

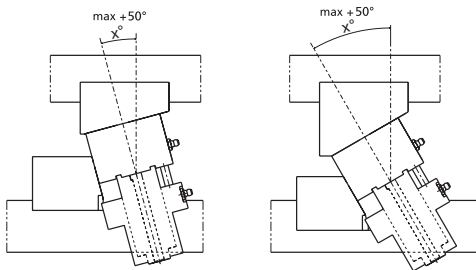
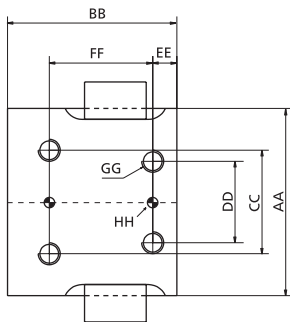
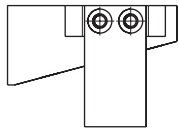
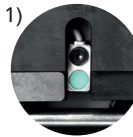
# NV 9 SMEG Keilschieber Modell SMEG

**Bestell-Nr.:** NV 9 Modell

**Beispiel:** NV 9 SMEG 505-10

- max. 30.000 daN Schnittkraft
- integrierte Stanzeinheit mit Gasdruckfederniederhalter (Blechhalter austauschbar)
- Aufnahme eines ISO 8020 Lochstempels, auch mit Formansatz
- extrem hohe Abstreifkraft
- Anti-Rotationssystem
- Schiebrücklauf mittels Systemfeder
- optional: elektronischer Sensor zur Abfrage der Nullstellung (Position 011)
- Für geneigte Anwendungen Arbeitswinkel X angeben
- Bitte beachten Sie unsere Wartungshinweise auf Seite 22 / 23!

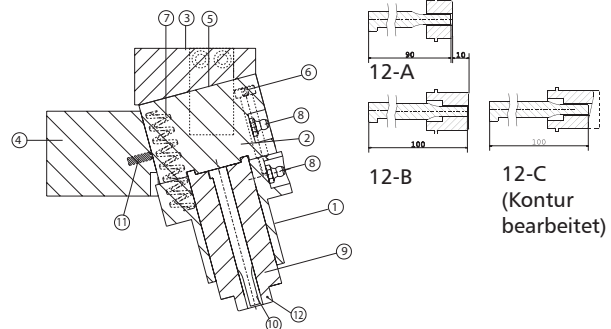
Elektronischer Sensor (Position 011)



## Treibermaße:

Modell	AA	BB	CC	DD	EE	FF	GG	HH
SMEG 505-10	85	77	47	37	11	47	M10	Ø8 H7
SMEG 695-13	93	86	53	43	15	47	M12	Ø8 H7
SMEG 695-16	93	86	53	43	15	47	M12	Ø8 H7
SMEG 1160-20	116	107	72	57	25	57	M12	Ø10 H7
SMEG 1160-25	116	107	72	57	25	57	M12	Ø10 H7
SMEG 1390-32	126	107	82	67	20	67	M12	Ø10 H7
SMEG 1880-40	146	135	92	77	25	85	M16	Ø12 H7
SMEG 3300-65	186	175	120	100	37,5	100	M16	Ø12 H7

## Ersatzteile:

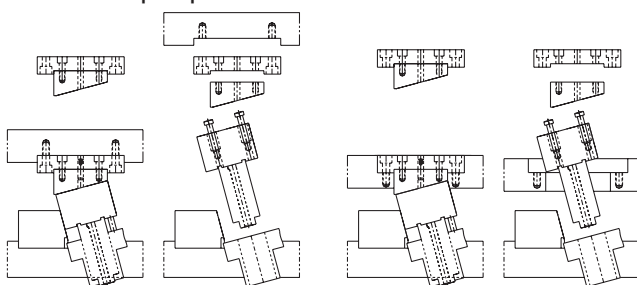


**Bestell-Nr.:** NV 9 Modell-Position

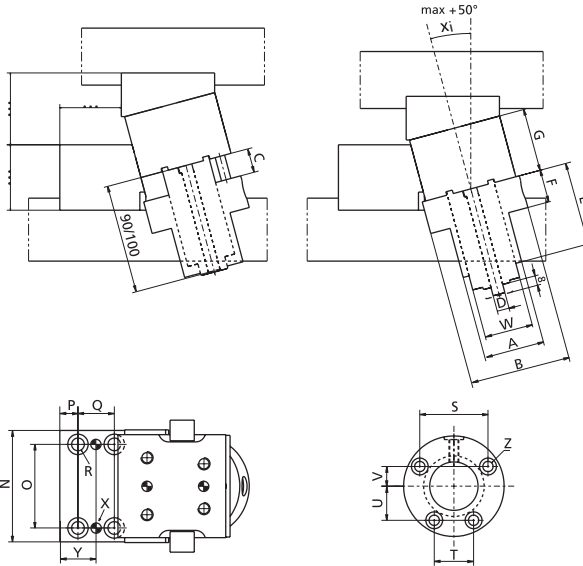
**Beispiel:** NV 9 SMEG 505-10-001

Position	Stückzahl	Beschreibung
001	1	Grundgehäuse
002	1	Trägerplatte
003	1	Treiber
004	1	Führung
005	2	Befestigungsklammer
006	4	Ansatzschraube
007	2	Systemeder
008	1	Schmiernippel
009	1	Gasdruckfeder
010	1	Lochstempel ISO 8020 (optional)
011	1	Elektronischer Sensor (optional)
012	1	Blechhalter (Hub: 8 mm; bei Bestellung Typ A, B oder C angeben)

Einbaubeispiel zur Entnahme des SMEG Keilschiebers nach oben mittels Adapterplatte



**Schieberabmessungen:**



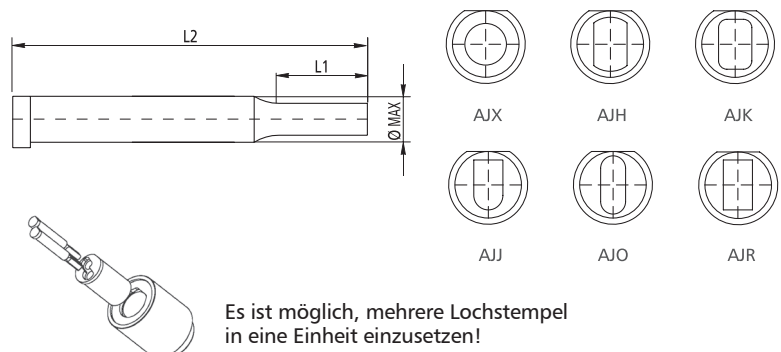
Modell	Rückstellkraft daN	A	B	C	D	E	F	G	N	O	P	Q	R	S	T	U	V	Z	W	X	Y	max. Schnittkraft daN
		SMEG 505-10	505	Ø50 H7	Ø83	20	10	69	27	52	92	70	11	35	M10	56,3	32,5	28,1	16,2	M8	40	Ø10 H7
SMEG 695-13	695	Ø55 H7	Ø90	20	13	69	27	52	92	68	12	34	M12	62,3	36	31,2	18,0	M8	47	Ø10 H7	29,0	6000
SMEG 695-16	695	Ø55 H7	Ø90	20	16	69	27	52	92	68	12	34	M12	62,3	36	31,2	18,0	M8	47	Ø10 H7	29,0	6000
SMEG 1160-20	1160	Ø75 H7	Ø115	20	20	69	27	52	125	67	14	40	M12	81,4	47	40,7	23,5	M10	60	Ø12 H7	34,0	9000
SMEG 1160-25	1160	Ø75 H7	Ø115	20	25	69	27	52	125	67	14	40	M12	81,4	47	40,7	23,5	M10	60	Ø12 H7	34,0	9000
SMEG 1390-32	1390	Ø85 H7	Ø125	20	32	69	27	52	125	63	14	40	M12	88,3	51	44,2	25,5	M10	68	Ø12 H7	34,0	12000
SMEG 1880-40	1880	Ø96 H7	Ø145	20	40	69	27	57	145	71	17	43	M16	103,9	60	52,0	30,0	M12	81	Ø12 H7	38,5	17000
SMEG 3300-65	3300	Ø136 H7	Ø185	20	65	69	27	57	185	111	17	43	M16	138,5	80	69,2	40,0	M12	120	Ø12 H7	38,5	30000

Die Rückstellkraft der Gasdruckfeder ist einstellbar.

**ISO 8020 Lochstempel:**

Bitte bei Bestellung gewünschten Lochdurchmesser und Stempelform angeben!

Modell	Ø max	L1	L2
SMEG 505-10	10	25	90/100
SMEG 695-13	13	25	90/100
SMEG 695-16	16	25	90/100
SMEG 1160-20	20	25	90/100
SMEG 1160-25	25	25	90/100
SMEG 1390-32	32	30	90/100
SMEG 1880-40	40	30	90/100
SMEG 3300-65	65	30	105/115



Es ist möglich, mehrere Lochstempel in eine Einheit einzusetzen!