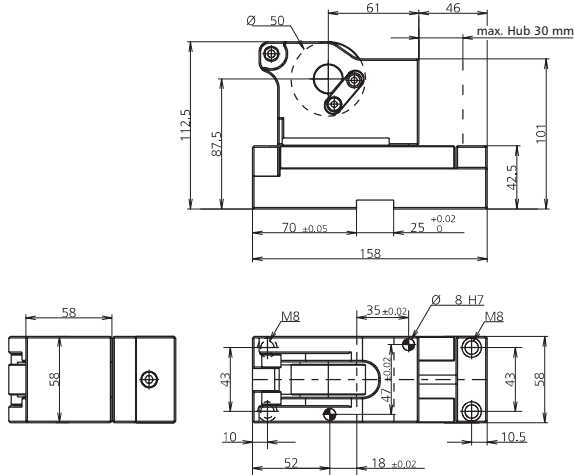


NV 9 RS-00 NEU Mini - Rollenschieber "La Piccola"

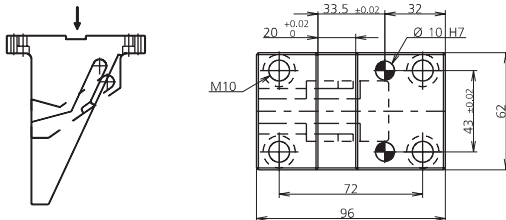
Bestell-Nr.	max. Hub (mm)	max. Arbeitskraft (daN)	Rückzugskraft (daN)
	S	F _s	E _r
NV 9 RS-00.030	30	3.400	100

Maximalen Hub S nicht überschreiten.

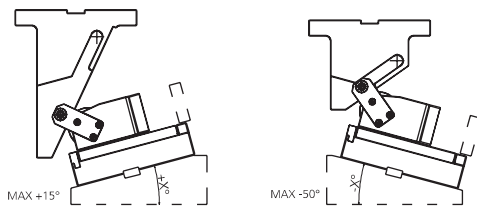
Abmessungen Rollenschieber:



Abmessungen Treiber:



Rollenschieber - Treiber - Geometrien: (Arbeitswinkel: +15° bis -50°)



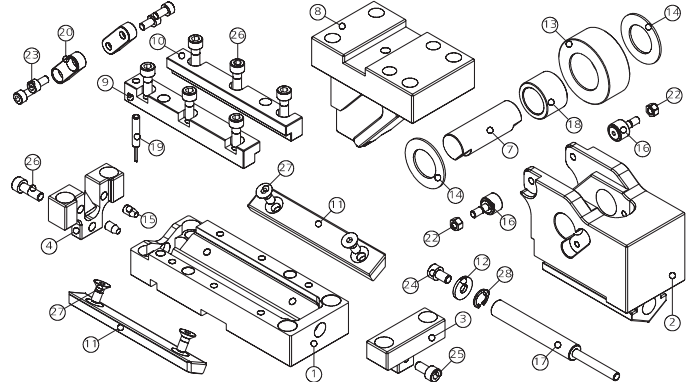
Sensor (NV 9 RS-00.030-019) optional erhältlich:



Aufbau Rollenschieber und Ersatzteile:

Bestell-Nr.: NV 9 RS-00.030-Position

Beispiel: NV 9 RS-00.030-001



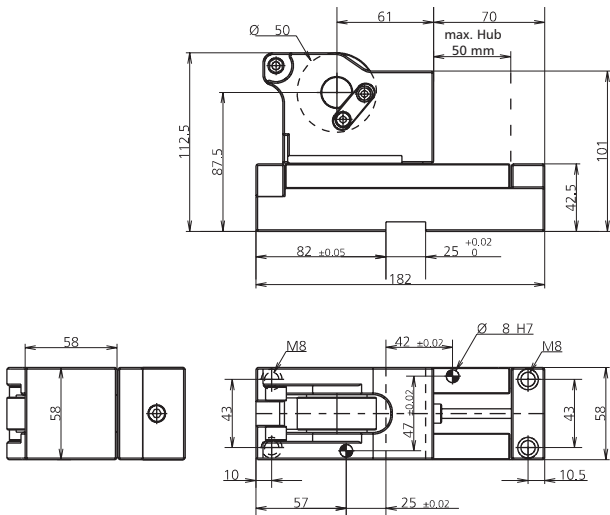
Position	Stückzahl	Beschreibung
001	1	Grundgehäuse
002	1	Lagerkeil
003	1	Platte
004	1	Platte
007	1	Stift
008	1*	Druckstück (Arbeitswinkel in 5° Schritten angeben: +15° bis -50°)
009	1	Winkelführung Führungsschiene
010	1	Winkelführung Führungsschiene
011	2	Druckplatte
012	1	Unterlegscheibe
013	1	Rolle
014	2	Druckscheibe
015	2	Druckstück
016	2	Stift
017	1	Gasdruckfeder
018	1	Buchse
019	1*	Sicherheitssensor
020	2	Schlüssel
022	2	Mutter M5
023	4	Schraube M5x10
024	1	Schraube M6x10
025	1	Schraube M6x12
026	7	Schraube M6x18
027	4	Schraube M6x14
028	1	Seegerring
029	2	Unterlegscheibe

* optional erhältlich

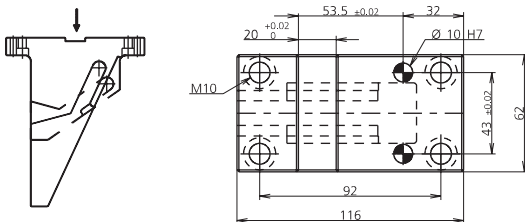
Bestell-Nr.	max. Hub (mm)	max. Arbeitskraft (daN)	Rückzugskraft (daN)
	S	F _S	E _F
NV 9 RS-00.050	50	3.400	100

Maximalen Hub S nicht überschreiten.

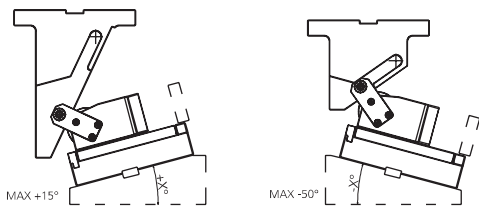
Abmessungen Rollenschieber:



Abmessungen Treiber:



Rollenschieber - Treiber - Geometrien:
(Arbeitswinkel: +15° bis -50°)



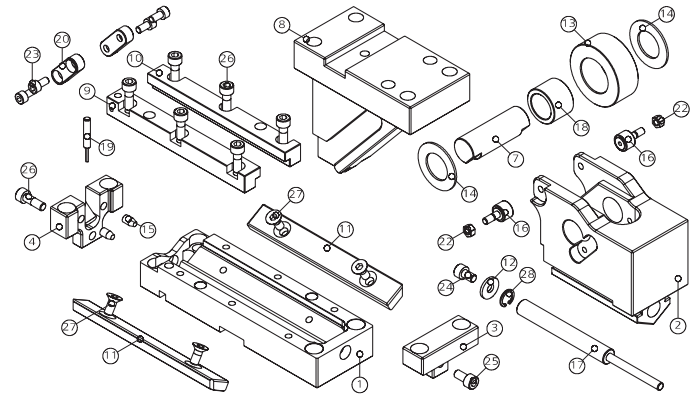
Sensor (NV 9 RS-00.050-019) optional erhältlich:



Aufbau Rollenschieber und Ersatzteile:

Bestell-Nr.: NV 9 RS-00.050-Position

Beispiel: NV 9 RS-00.050-001



Position	Stückzahl	Beschreibung
001	1	Grundgehäuse
002	1	Lagerkeil
003	1	Platte
004	1	Platte
007	1	Stift
008	1*	Druckstück (Arbeitswinkel in 5° Schritten angeben: +15° bis -50°)
009	1	Winkelführung Führungsschiene
010	1	Winkelführung Führungsschiene
011	2	Druckplatte
012	1	Unterlegscheibe
013	1	Rolle
014	2	Druckscheibe
015	2	Druckstück
016	2	Stift
017	1	Gasdruckfeder
018	1	Buchse
019	1*	Sicherheitssensor
020	2	Schlüssel
022	2	Mutter M5
023	4	Schraube M5x10
024	1	Schraube M6x10
025	1	Schraube M6x12
026	7	Schraube M6x18
027	4	Schraube M6x14
028	1	Seegering
029	2	Unterlegscheibe

* optional erhältlich