



Produktgruppe 3

# Führungselemente



# Inhaltsverzeichnis

## NV 3 982 - 982.2 - 800 - 801



Führungssäulen zum Einpressen, Güteklasse h3, DIN 9825, ISO 9182, Flansch, Haltering

Seite 4 - 5

## NV 3 930h4



Führungssäule mit Bund und Zentriersatz, Güteklasse h4, ähnlich DIN 9825

Seite 8

## NV 3 2064 - 2164 - 7348



Konummittenbundsäulen und Zubehör (Haltebuchsen, Befestigungsmutter)

Seite 12 - 13

## NV 3 FB01



Führungsbuchse ohne Bund Bronze mit Festschmierstoff **NEU**

Seite 16 - 17

## NV 3 496 - HS 9832



Führungsbuchsen Stahl mit Bronzekern DIN 9834, ISO 9448, Haltestück

Seite 19

## NV 3 511



Kugelkäfige aus Bronze mit Käfighalter

Seite 21

## NV 3 133



Kugelkäfige aus Kunststoff

Seite 23

## NV 3 912



Kugel-/ Rollenkäfige aus Bronze

Seite 26

## NV 3 430



Führungssäulen mit Bund Güteklasse h3, DIN 9825, ISO 9182

Seite 6

## NV 3 540 - 541



Schnellwechselführungssäulen, Güteklasse h3, DIN 9825, ISO 9182-4; Haltebuchsen

Seite 9

## NV 3 111 - NV 3 112



Führungssäulen mit Kopf, ähnlich ISO 9182

Seite 14

## NV 3 FB02



Führungsbuchse mit Bund Bronze mit Festschmierstoff **NEU**

Seite 18

## NV 3 411



Kugelkäfige aus Bronze

Seite 20

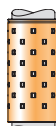
## NV 3 711



Kugelkäfige aus Aluminium

Seite 22

## NV 3 911 - NV 3 911F



Rollenkäfige aus Bronze (mit Montagehilfe)

Seite 24

## NV 3 912A



Kugel-/ Rollenkäfige aus Aluminium

Seite 27

## NV 3 430h4



Führungssäulen mit Bund, Güteklasse h4, DIN 9825

Seite 7

## NV 3 417 - 417k



Mittenbundsäulen mit großem und kleinen Mittenbund h3

Seite 10 - 11

## NV 3 366



Führungsbuchsen mit Bund, INTERCOAT, ähnlich ISO 8018

Seite 15

## NV 3 9834 - NV 3 9832



Führungsbuchse mit Zentrierbund Bronze mit Festschmierstoff DIN 9834, ISO 9448

Seite 19

## NV 3 413



Kugelkäfige aus Bronze mit Montagehilfe

Seite 20

## NV 3 711F



Kugelkäfige aus Aluminium mit Montagehilfe

Seite 22

## NV 3 911A - NV 3 911AF



Rollenkäfige aus Aluminium (mit Montagehilfe)

Seite 25

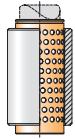
## NV 3 BGM - KFH - HKM - SKP



Zubehör Führungselemente

Seite 28 - 29

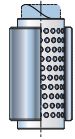
NV 3 410 - NV 3 409



Klebebuchsen inkl.  
Kugelkäfig aus Bronze  
DIN 9831, ISO 9448

Seite 30

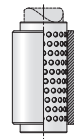
NV 3 410A - NV 3 409



Klebebuchsen inkl.  
Kugelkäfig aus Aluminium  
DIN 9831, ISO 9448

Seite 31

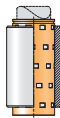
NV 3 410P - NV 3 409



Klebebuchsen inkl.  
Kugelkäfig aus Kunststoff  
DIN 9831, ISO 9448

Seite 32

NV 3 410R - NV 3 409R



Klebebuchsen inkl.  
Rollenkäfig aus Bronze  
DIN 9831, ISO 9448

Seite 33

NV 3 410AR



Klebebuchsen inkl.  
Rollenkäfig aus Aluminium  
DIN 9831, ISO 9448

Seite 34

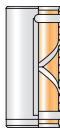
NV 3 137



Klebebuchsen  
bronzeplattiert,  
dünnwandig

Seite 35

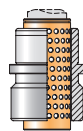
NV 3 147



Klebebuchsen,  
bronzeplattiert  
DIN 9831, ISO 9448

Seite 36

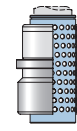
NV 3 062 - 063 - 064 - 065 - 066



Bundbuchsen inkl.  
Kugelkäfig aus Bronze  
DIN 9831, ISO 9448

Seite 37

NV 3 062A - 063A - 064A - 065A - 066A



Bundbuchsen inkl.  
Kugelkäfig aus Aluminium  
DIN 9831, ISO 9448

Seite 38

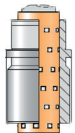
NV 3 062P - 064P - 065P



Bundbuchsen für Kugelkäfig  
aus Kunststoff  
DIN 9831, ISO 9448

Seite 39

NV 3 062R - 063R - 064R - 065R - 066R



Bundbuchsen inkl.  
Rollenkäfig aus Bronze  
DIN 9831, ISO 9448

Seite 40

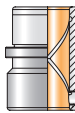
NV 3 062AR-063AR-064AR-065AR-066AR



Bundbuchsen inkl.  
Rollenkäfig aus Aluminium  
DIN 9831, ISO 9448

Seite 41

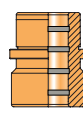
NV 3 081 - 084 - 085



Bundbuchsen  
bronzeplattiert  
DIN 9831, ISO 9448

Seite 42

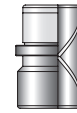
NV 3 081B - 084B - 085B



Bundbuchsen Vollbronze mit  
Festschmierstoff  
DIN 9831, ISO 9448  
**NEU**

Seite 43

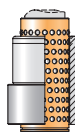
NV 3 091 - 094 - 095



Bundbuchsen INTERCOAT  
DIN 9831, ISO 9448

Seite 44

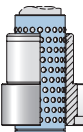
NV 3 318 - 316 - 319



Flanschbuchsen  
inkl. Kugelkäfig aus Bronze  
DIN 9831, ISO 9448

Seite 45

NV 3 318A - 316A - 319A



Flanschbuchsen inkl.  
Kugelkäfig aus Aluminium  
DIN 9831, ISO 9448

Seite 46

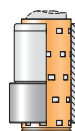
NV 3 318P - 316P - 319P



Flanschbuchsen inkl.  
Kugelkäfig aus Kunststoff  
DIN 9831, ISO 9448

Seite 47

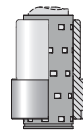
NV 3 318R - 316R - 319R



Flanschbuchsen  
inkl. Rollenkäfig aus Bronze  
DIN 9831, ISO 9448

Seite 48

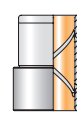
NV 3 318AR - 316AR - 319AR



Flanschbuchsen inkl.  
Rollenkäfig aus Aluminium  
DIN 9831, ISO 9448

Seite 49

NV 3 322 - 320 - 323



Flanschbuchsen  
bronzeplattiert  
DIN 9831, ISO 9448

Seite 50

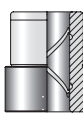
NV 3 322B - 320B - 323B



Flanschbuchsen Vollbronze  
mit Festschmierstoff  
ISO 9448-4  
**NEU**

Seite 51

NV 3 326 - 324 - 327



Flanschbuchsen INTERCOAT  
DIN 9831, ISO 9448

Seite 52

NV 3 HS 9825 - NV 3 HS 7363



Haltestücke

Seite 53

NV 3 982 DIN 9825 ISO 9182

# Führungssäulen zum Einpressen, Güteklasse h3

**Material:** Stahl 18 Ni Cr Mo 5, gehärtet  
**Härte:** 62-64 HRC  
**Ausführung:** ISO h3, feingeschliffen und supfiniert, Ra = 0,1  
**Einbau:** Aufnahmebohrung ISO R6

**NV 3 982 Säulen mit einseitigem Gewinde:**

**Bestell-Nr.:** NV 3 982.d1xL1

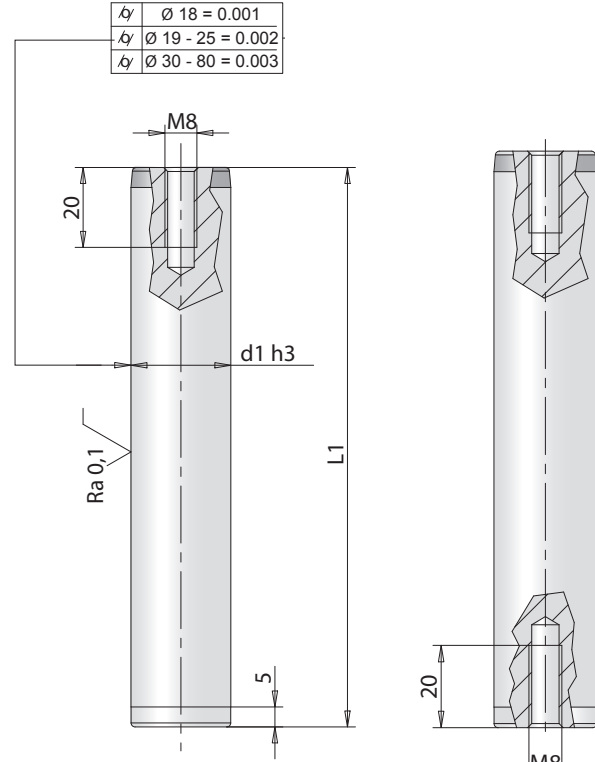
- Ø 10 - 12 mm Säulen ohne Gewinde
- ab Ø 15 mm Säulen mit einem Gewinde M8

**NV 3 982.2 Säulen mit beidseitigem Gewinde:**

**Bestell-Nr.:** NV 3 982.2.d1 x L1

- ab Ø 15 mm mit beidseitigem Gewinde M8

Säulen mit Einstich für Sicherungsring auf Anfrage.



NV 3 982

NV 3 982.2

d1	10	12	15	16	19	20	24	25	30	32	38	40	48	50	63	80
L1																
90	●	●	●	●	●	●	●	●								
100	●	●	●	●	●	●	●	●								
112	●	●	●	●	●	●	●	●								
125	●	●	●	●	●	●	●	●	●	●						
140	●	●	●	●	●	●	●	●	●	●						
150							○	○	○	○	○	○				
160			●	●	●	●	●	●	●	●	●	●				
170			○	○	○	○	○	○	○	○	○	○				
180			●	●	●	●	●	●	●	●	●	●	●	●		
190							○	○	○	○						
200			●	●	●	●	●	●	●	●	●	●	●	●		
224			○	○	●	●	●	●	●	●	●	●	●	●	○	○
250			○	○	○	○	●	●	●	●	●	●	●	●	●	○
260			○	○			○	○	○	○	○	○	○	○	○	○
280			○	○	○	○	●	●	●	●	●	●	●	●	●	○
300											○	○	○	○		
315			○	○	○	○	○	○	●	●	●	●	●	●	●	○
355			○	○	○	○	○	○	○	○	●	●	●	●	●	○
400					○	○	○	○	○	○	●	●	●	●	●	○
450						○	○	○	○	○	○	○	●	●	●	○
500						○	○	○	○	○	○	○	●	●	●	○
550											○	○	○	○	○	○
600											○	○	○	○	○	○
700											○	○	○	○	○	○
800											○	○	○	○	○	○

● Lagerware    ○ auf Anfrage

## NV 3 800 Flansch

**Material:** Stahl 18 Ni Cr Mo 5, gehärtet

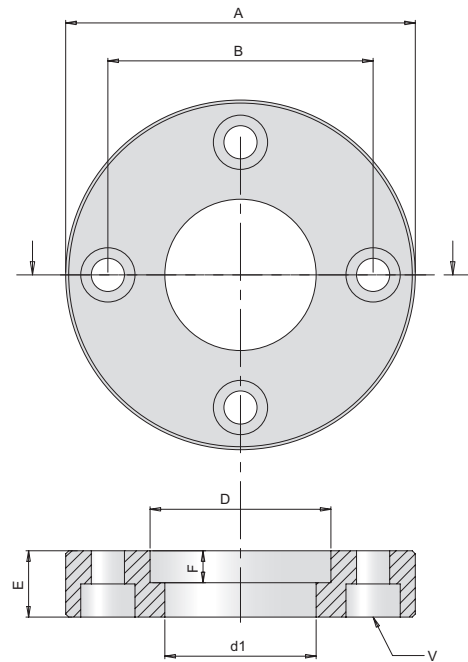
**Härte:** 62-64 HRC

**Ausführung:** feingeschliffen und geläppt

**Bestell-Nr.:** NV 3 800.d

d	d1	D	B	A	E	F	V
19	19,1	24	38	49	11	5,3	M6
25	25,1	30	44	58	11	5,3	M6
30	30,1	35	50	64	11	5,8	M6
32	32,1	36	50	64	11	6,4	M6
40	40,1	45	60	76	12	6,6	M6

d = Führungssäulendurchmesser



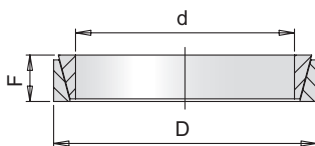
## NV 3 801 Haltering

**Material:** Stahl 18 Ni Cr Mo 5, gehärtet

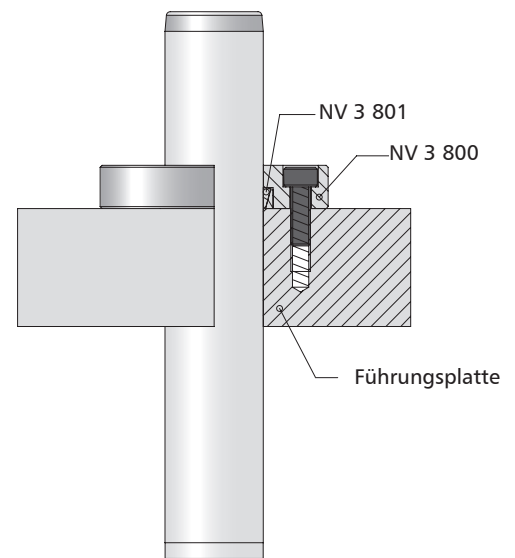
**Härte:** 62-64 HRC

**Ausführung:** feingeschliffen und geläppt

**Bestell-Nr.:** NV 3 801.d



### Einbaubeispiel:





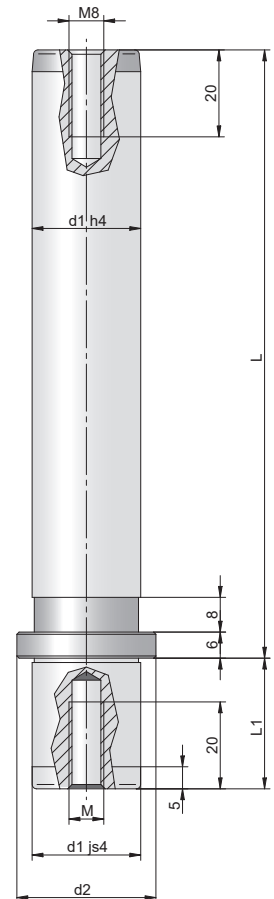
NV 3 430h4 DIN 9825

## Führungssäulen mit Bund, Güteklasse h4

**Material:** Stahl 18 Ni Cr Mo 5  
**Härte:** 62-64 HRC, induktiv gehärtet, Schichtdicke ca. 1,5 mm  
**Ausführung:** feinstgeschliffen (nur für Gleitführung), Ra = 0,2  
**Einbau:** Aufnahmebohrung ISO H5

**Bestell-Nr.:** NV 3 430h4.d1xL

d1	19/20	24/25	30/32	38/40	48/50	63	80
d2	25	32	40	50	63	80	93
d3	25	32	40	50	63	80	93
d5	25	32	40	50	60	70	93
d6	35	40	50,5	60	74	91	103
d7	52	56,1	66,5	75,8	89,7	106,6	118,5
R	6	6	6	6	6	6	12
b	18	19,3	21,9	24,3	27,8	32	35
b1	24,6	26,8	31,3	35,5	41,5	49	54,1
M	M8	M8	M8	M8	M8	M8	M12
L1	23	30	37	37	47	47	60
L							
100	•	•					
112	•	•	•				
125	•	•	•	•			
140	•	•	•	•	•		
160	•	•	•	•	•	•	
180	•	•	•	•	•	•	
200	•	•	•	•	•	•	•
224		•	•	•	•	•	•
250		•	•	•	•	•	•
280			•	•	•	•	•
315			•	•	•	•	•
355				•	•	•	•
400					•	•	•

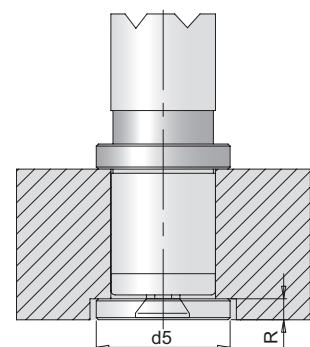
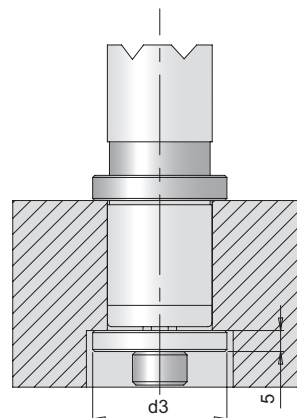
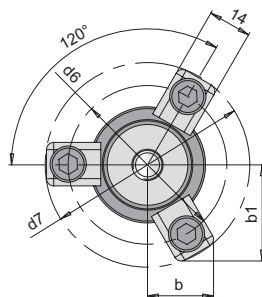
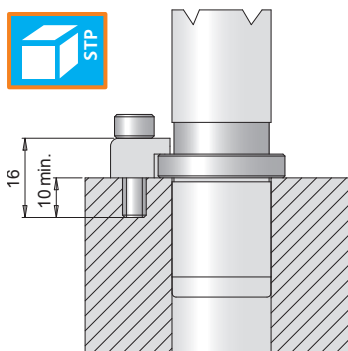


• Lagerware

3x Haltestücke NV 3 HS 9825 werden zur Befestigung benötigt.

Nicht im Lieferumfang enthalten. Alternative Haltestücke auf Seite 53.

### Einbaubeispiele:



#### Befestigung mit Haltestück NV 3 HS 9825

**Bestell-Nr.:** NV 3 HS 9825.M6 bis Ø 25 mm  
 NV 3 HS 9825.M8 ab Ø 30 mm

#### Befestigung mit Haltescheibe

**Bestell-Nr.:** NV 3 4.d1

#### Befestigung mit Haltescheibe mit Senkkopf

**Bestell-Nr.:** NV 3 4.S.d1

N930h4 ähnlich DIN 9825

# Führungssäulen mit Bund und Zentrieransatz, Güteklasse h4

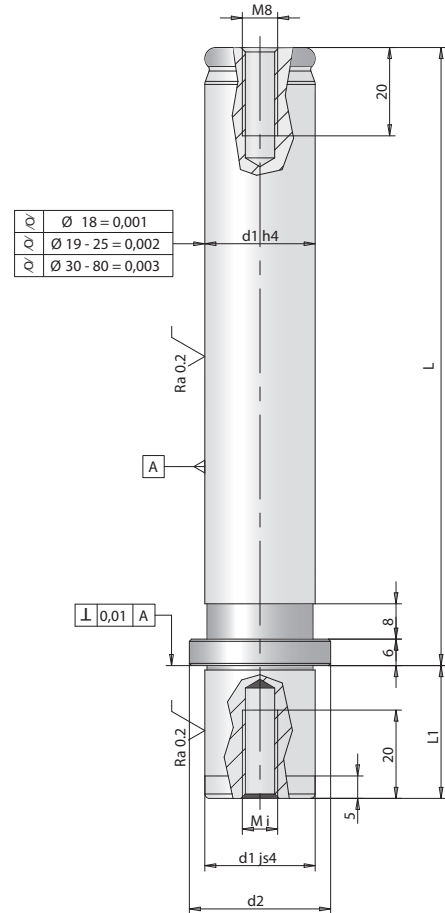
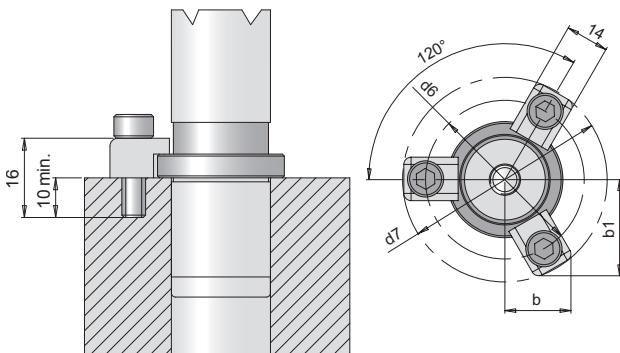
**Material:** Stahl 18 Ni Cr Mo 5, gehärtet  
**Härte:** 62-64 HRC  
**Ausführung:** feingeschliffen und supfiniert, Ra = 0,2  
**Einbau:** Aufnahmebohrung ISO H5

**Bestell-Nr.:** NV 3 N930h4.d1xL

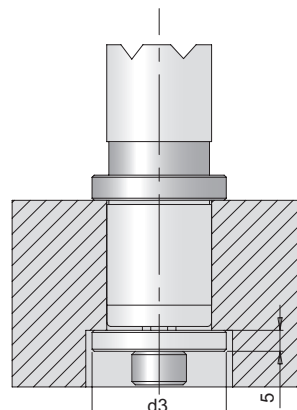
d1	15/16	19/20	24/25	30/32	38/40	48/50	63	80
d2	22	25	32	40	50	63	80	93
d3	22	25	32	40	50	63	70	93
d6	32	35	40	50,5	60	74	91	103
d7	47,7	52,0	56,1	66,5	75,8	89,7	106,6	118,5
b	15,5	18,0	19,3	21,9	24,3	27,8	32,0	35,0
b1	21,3	24,6	26,8	31,3	35,5	41,5	49,0	54,1
M i	M8	M8	M8	M8	M8	M8	M8	M12
L1	20	23	30	37	37	47	47	60
L								
100	•	•	•	○				
112	•	•	•	•				
125	•	•	•	•	•			
140	•	•	•	•	•	•		
160	•	•	•	•	•	•	•	
180	•	•	•	•	•	•	•	
200	•	•	•	•	•	•	•	•
224				•	•	•	•	•
240				•	•	•	•	○
250			•	•	•	•	•	•
260				•	•	•	•	○
280				•	•	•	•	•
315				•	•	•	•	•
355					•	•	•	•
400						•	•	•

• Lagerware    ○ auf Anfrage

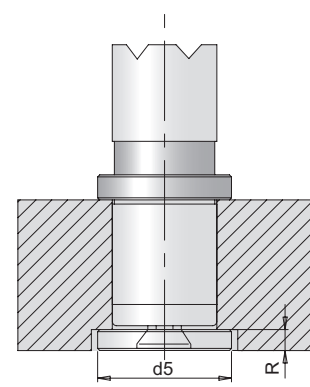
3x Haltestücke NV 3 HS 9825 werden zur Befestigung benötigt.  
 Nicht im Lieferumfang enthalten. Alternative Haltestücke auf Seite 53.


**Einbaubeispiele:**


**Befestigung mit Haltestück NV 3 HS 9825**  
**Bestell-Nr.:** NV 3 HS 9825.M6 bis Ø 25 mm  
 NV 3 HS 9825.M8 ab Ø 30 mm



**Befestigung mit Haltescheibe**  
**Bestell-Nr.:** NV 3 4.d1



**Befestigung mit Haltescheibe mit Senkkopf**  
**Bestell-Nr.:** NV 3 4.S.d1

## NV 3 540

### Schnellwechselführungssäulen, Güteklasse h3

**Material:** Stahl 18 Ni Cr Mo 5, gehärtet

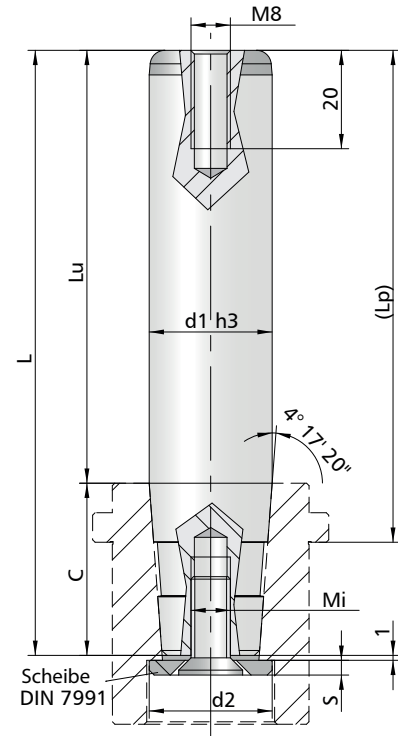
**Härte:** 62-64 HRC

**Ausführung:** feingeschliffen und supfiniert

**Bestell-Nr.:** NV 3 540.d1xLp

d1	19/20	24/25	30/32	38/40	48/50	63
d2	22	25	32	40	50	60
S	3	3	3	5	5	6
Mi	M6	M8	M8	M8	M10	M12
C	38	35	48	48	58	69
Lp	L/Lu					
100	126/88	123/88				
112	138/100	135/100	145/97			
125	151/113	148/113	158/110	158/110		
140	166/128	163/128	173/125	173/125	180/122	
160	186/148	183/148	193/145	193/145	200/142	211/142
180	206/168	203/168	213/165	213/165	220/162	231/162
200	226/188	223/188	233/185	233/185	240/182	251/182
224		247/212	257/209	257/209	264/206	275/206
250		273/238	283/235	283/235	290/232	301/232
280			313/265	313/265	320/262	331/262
315				348/300	355/297	366/297
355					395/337	406/337

Scheibe im Lieferumfang enthalten.



## NV 3 541

### Haltebuchsen für Schnellwechselführungssäulen

**Material:** Stahl 18 Ni Cr Mo 5

**Härte:** 62-64 HRC

**Ausführung:** feingeschliffen

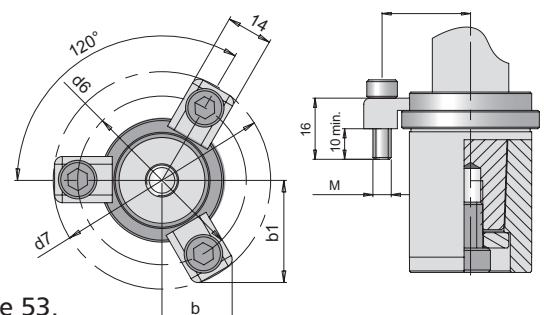
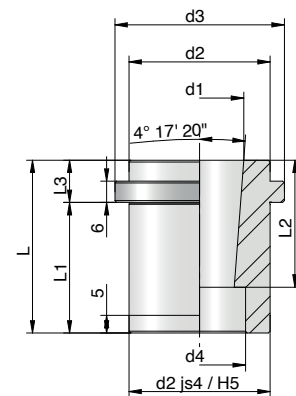
**Einbau:** Aufnahmebohrung ISO H5

**Bestell-Nr.:** NV 3 541.d1xL1

d1	19/20	24/25	30/32	38/40	48/50	63
d2	32	40	48	58	70	85
d3	40	48	56	66	80	95
d4	23	26	33	41	51	64
d6	52	56	66	76	91	106
d7	67,9	71,8	81,7	92,7	106,6	121,5
b	22,3	23,3	25,8	28,5	32,0	35,8
b1	32,0	33,7	38,0	42,8	48,8	55,3
M	M6	M6	M8	M8	M8	M8
L	42 49	49 59	52 62	62 75	65 78	78 95
L1	30 37	37 47	37 47	47 60	47 60	60 77
L2	39	36	49	49	59	70
L3	12	12	15	15	18	18

3x Haltestücke NV 3 HS 9825 werden zur Befestigung benötigt.

Nicht im Lieferumfang enthalten. Alternative Haltestücke auf Seite 53.



# NV 3 417

## Mittenbundsäulen mit großem Mittenbund h3

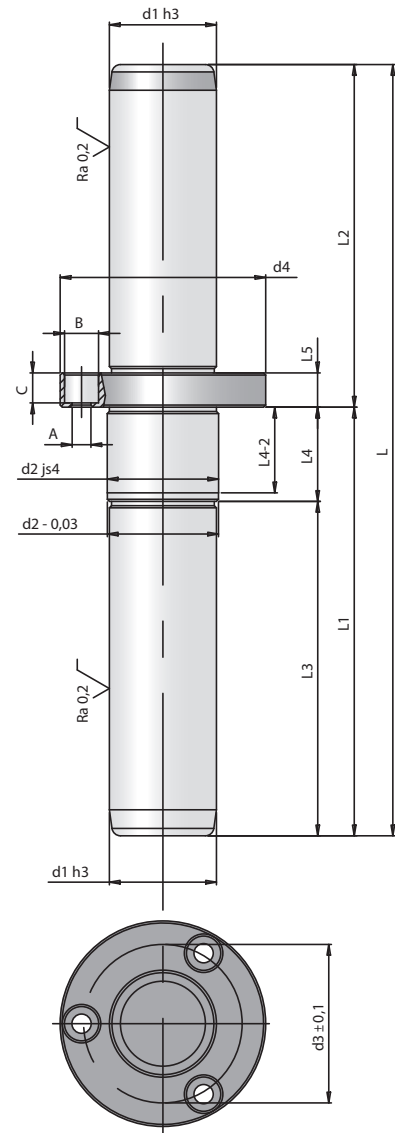
**Material:** Stahl 18 Ni Cr Mo 5  
**Härte:** 62-64 HRC  
**Ausführung:** feingeschliffen und supfiniert, Ra = 0,2  
**Einbau:** Aufnahmebohrung ISO H5

Bestell-Nr.: NV 3 417.d1xL

d1 x L	L1	L2	L3	L4	L5-0,2	d2	d3	d4-0,5	A	B	C
12 x 090	50	40	38	12	6	13	20	28	3,4	6	3,5
12 x 100	60	40	48								
12 x 110	60	50	48								
12 x 120	70	50	58								
12 x 130	70	60	58								
12 x 140	70	70	58								
16 x 140	80	60	64	16	8	18	28	38	4,5	8	4,5
16 x 150	90	60	74								
16 x 160	90	70	74								
16 x 170	100	70	84								
16 x 180	100	80	84								
16 x 190	100	90	84								
19 x 160	90	70	70	20	8	22	32	42	4,5	8	4,5
19 x 170	100	70	80								
19 x 180	100	80	80								
19 x 190	110	80	90								
19 x 200	110	90	90								
19 x 210	110	100	90								
25 x 180	100	80	78	22	8	26	38	48	4,5	8	4,5
25 x 190	110	80	88								
25 x 200	110	90	88								
25 x 210	120	90	98								
25 x 220	120	100	98								
25 x 230	120	110	98								
32 x 180	100	80	75	25	10	34	48	60	5,5	10	5,5
32 x 190	110	80	85								
32 x 200	110	90	85								
32 x 210	120	90	95								
32 x 220	120	100	95								
32 x 230	130	100	105								
32 x 240	130	110	105								
32 x 250	140	110	115								
40 x 200	110	90	83	27	12	42	56	70	6,6	11	6,5
40 x 210	120	90	93								
40 x 220	120	100	93								
40 x 230	130	100	103								
40 x 240	130	110	103								
40 x 250	140	110	113								
40 x 260	140	120	113								
50 x 260 *	150	110	113	37	15	52	66	80	6,6	11	6,8
50 x 280 *	160	120	123								
50 x 300 *	170	130	133								
50 x 320 *	180	140	143								
50 x 360 *	200	160	163								
50 x 400 *	220	180	183								

Einsatzgebiete:

- hohe Genauigkeit
- schnelllaufende Werkzeuge
- bei Seitenbelastung



\* Preise und Lieferzeiten auf Anfrage.

# NV 3 417k

## Mittenbundsäulen mit kleinem Mittenbund h3

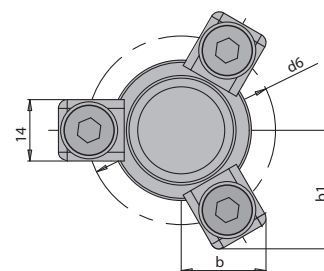
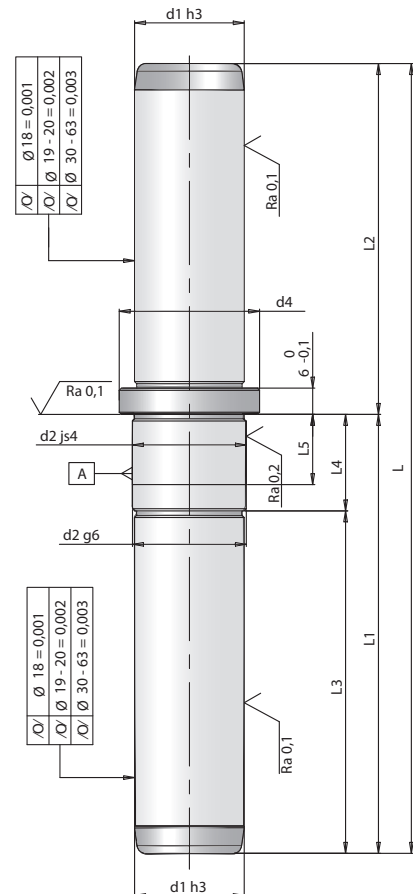
**Material:** Stahl 18 Ni Cr Mo 5  
**Härte:** 62-64 HRC  
**Ausführung:** feingeschliffen und supfinit  
**Einbau:** Aufnahmebohrung ISO H5

Bestell-Nr.: NV 3 417k.d1xL

d1 x L	L1	L2	L3	L4	L5	d2	d4	d6	b	b1
12 x 090	50	40	38							
12 x 100	60	40	48							
12 x 110	60	50	48							
12 x 120	70	50	58	12	8	13	18	29	16,1	21,4
12 x 130	70	60	58							
12 x 140	70	70	58							
12 x 200	100	100	88							
16 x 140	80	60	64							
16 x 150	90	60	74							
16 x 160	90	70	74							
16 x 170	100	70	84	16	11	17	22	33	17,1	23,1
16 x 180	100	80	84							
16 x 190	100	90	84							
16 x 270	140	130	124							
19 x 160	90	70	70							
19 x 170	100	70	80							
19 x 180	100	80	80							
19 x 190	110	80	90	20	15	20	25	36	17,8	24,4
19 x 200	110	90	90							
19 x 210	110	100	90							
19 x 310	160	150	140							
25 x 180	100	80	78							
25 x 190	110	80	88							
25 x 200	110	90	88							
25 x 210	120	90	98	22	16	26	32	42	19,3	27
25 x 220	120	100	98							
25 x 230	120	110	98							
25 x 330	170	160	148							
32 x 280	100	80	75							
32 x 190	110	80	85							
32 x 200	110	90	85							
32 x 210	120	90	95							
32 x 220	120	100	95	25	18	33	40	49	21,1	30,1
32 x 230	130	100	105							
32 x 240	130	110	105							
32 x 250	140	110	115							
32 x 350	190	160	165							
40 x 200	110	90	83							
40 x 210	120	90	93							
40 x 220	120	100	93							
40 x 230	130	100	103	27	20	41	50	60	23,8	34,8
40 x 240	130	110	103							
40 x 250	140	110	113							
40 x 260	140	120	113							
40 x 380	200	180	173							
50 x 260	150	110	113							
50 x 280	160	120	123							
50 x 300	170	130	133							
50 x 320	180	140	143	37	30	51	63	73	27,1	40,4
50 x 360	200	160	163							
50 x 400	220	180	183							
50 x 520	280	240	243							

Einsatzgebiete:

- hohe Genauigkeit
- schnelllaufende Werkzeuge
- bei Seitenbelastung



3x Haltestücke NV 3 HS 9825 werden zur Befestigung benötigt.  
 Nicht im Lieferumfang enthalten.  
 Alternative Haltestücke auf Seite 53.

# NV 3 2064

## Konusmittenbundsäulen

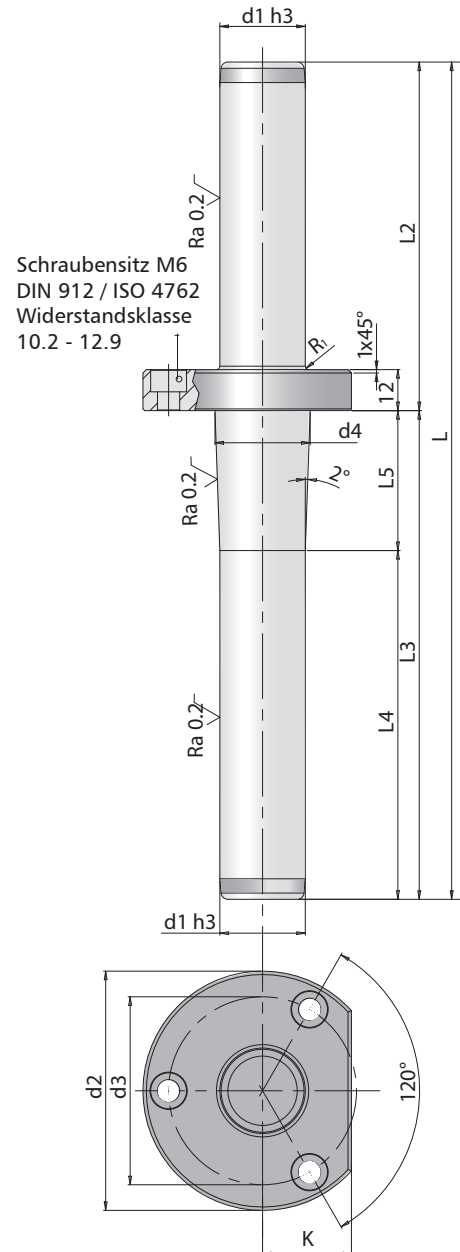
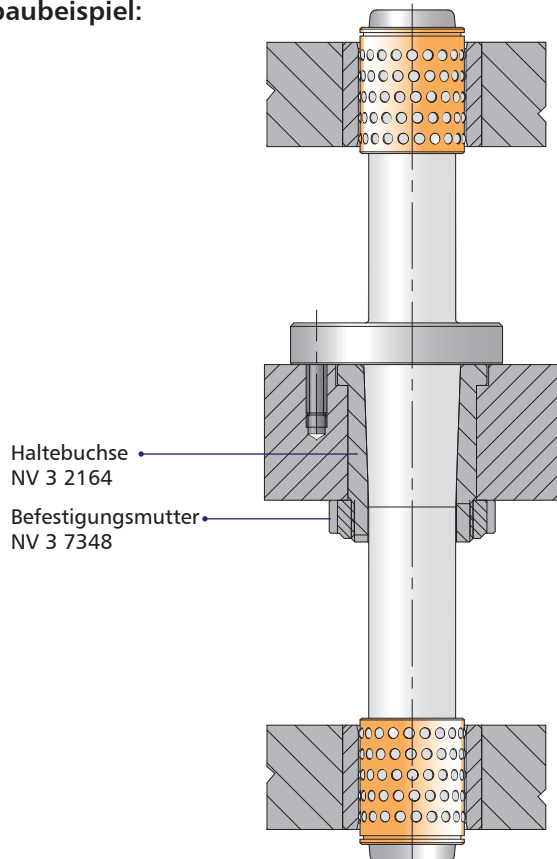
**Material:** Stahl 18 Ni Cr Mo 5  
**Härte:** 62-64 HRC  
**Ausführung:** feingeschliffen und supfinit

Bestell-Nr.: NV 3 2064.d1xL

d1	d2	d3	d4	K	L	L2	L3	L4	L5		
25	70	55	27,86	26	245	102	143	102	41		
					265	122					
32	76	62	34,86	30	245	102				153	112
					265	122					
					275	122					
					290	137					
					295	142					
					315	162					

Lieferzeit auf Anfrage.

Einbaubeispiel:



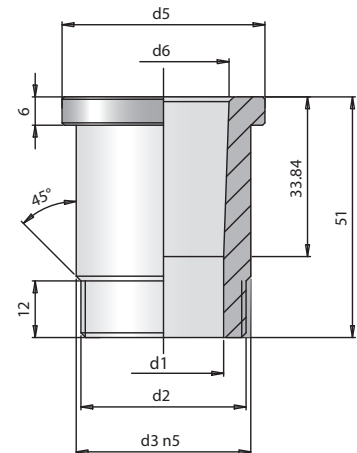
## NV 3 2164

## Haltebuchsen für Konusmittenbundsäulen

**Material:** Stahl 18 Ni Cr Mo 5**Härte:** 62-64 HRC**Ausführung:** feingeschliffen und supfiniert

Bestellnr.	d1	d2	d3	d5	d6
NV 3 2164.25	25,5	M35x1,5	37	43	27,86
NV 3 2164.32	32,5	M40x1,5	44	50	34,86

Lieferzeit auf Anfrage.

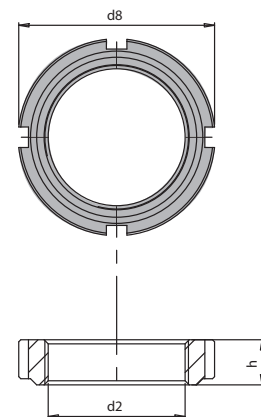


## NV 3 7348

## Befestigungsmutter DIN 1804

Bestellnr.	d2	d8	h
NV 3 7348.M35x1,5	M35x1,5	52	8
NV 3 7348.M40x1,5	M40x1,5	58	9

Lieferzeit auf Anfrage.



# NV 3 111 ähnlich ISO 9182

## Führungssäulen mit Kopf

**Material:** Stahl 1.7131 (16 Mn Cr 5)  
**Härte:** 61-63 HRC  
**Ausführung:** h4, feingeschliffen  
**Einbau:** Aufnahmebohrung ISO N7 (Presssitz)  
 Aufnahmebohrung ISO H7 (gesicherte Säule, siehe Einbaubeispiel)

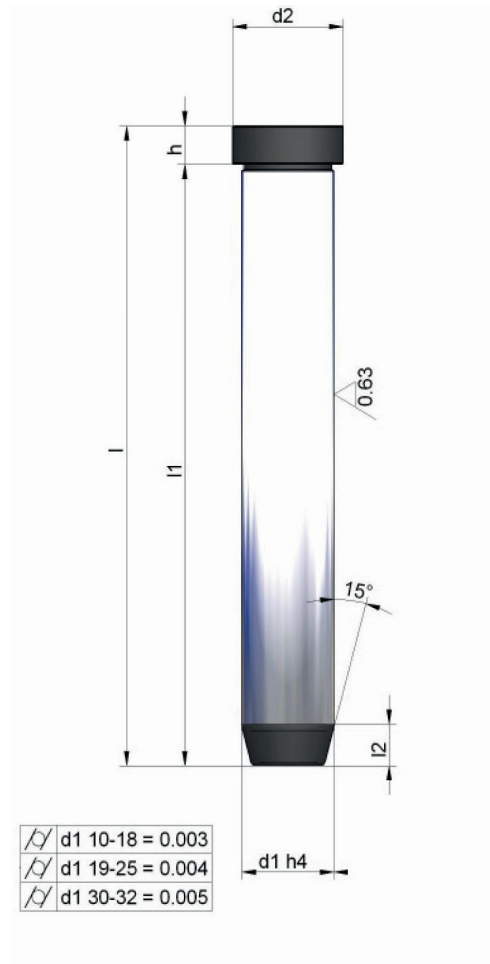
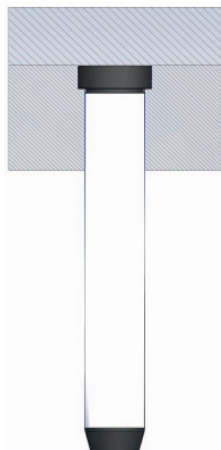
Bestell-Nr.: NV 3 111.d1xl1

d1		10	12	15	16	19	20	24	25	30	32
d2		14	16	20	20	24	24	30	30	36	36
-0,5											
l2		5	5	7	8	8	8	8	8	9	9
h-0,3		6	6	8	8	8	8	15	15	15	15
l	l1										
66	60	•	•								
86	80	•	•								
88	80			•	•	•	•				
106	100	•	•								
108	100			•	•	•	•				
115	100							•	•		
131	125	•	•								
133	125			•	•	•	•				
140	125							•	•		
155	140									•	•
166	160		•								
168	160			•	•	•	•				
175	160							•	•		
188	180					•	•				
195	180									•	•
208	200			•	•	•	•				
215	200							•	•		
228	220					•	•				
235	220									•	•
255	240							•	•		
275	260									•	•

Kopfsäulen mit Schmierrillen auf Anfrage.

Bestell-Nr.: NV 3 112.d1xl1

Einbaubeispiel:



NV 3 366 ähnlich ISO 8018

## Führungsbuchsen mit Bund INTERCOAT

**Material:** Stahl 18 Ni Cr Mo 5, gehärtet, 62-64 HRC

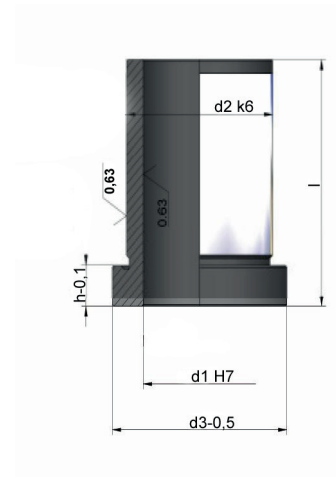
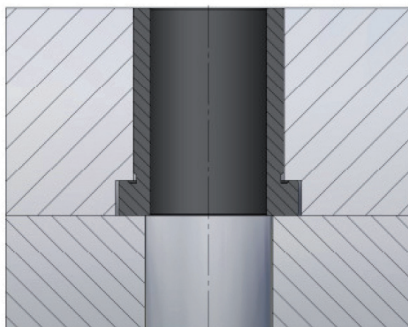
**Beschichtung:** INTERCOAT, wartungsarm

**Ausführung:** feingeschliffen und gehont

**Einbau:** Aufnahmebohrung ISO H7

**Bestell-Nr.:** NV 3 366.d2.d1xl

d1	10	12	15	16	19	20	24	25	30	32
d2	16	16	20	20	26	26	30	30	40	40
d3	20	20	25	25	31	31	35	35	46	46
h	3,5	3,5	6	6	6	6	6	6	6	6
l										
12	•	•								
17	•	•	•	•						
22	•	•	•	•	•	•				
27	•	•	•	•	•	•	•	•		
36	•	•	•	•	•	•	•	•	•	•
46			•	•	•	•	•	•	•	•
56							•	•	•	•

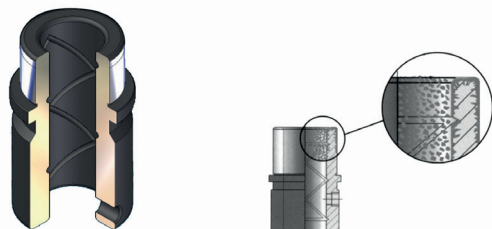

**Einbaubeispiel:**


### Beschreibung und Wirkungsweise INTERCOAT- Beschichtung

Die INTERCOAT-Beschichtung verringert die Oberflächenreibung und wirkt als Korrosionsschutz.

Fluoropolymere werden in die chemisch und mechanisch intensiv gereinigte Oberfläche einer Stahlbuchse eingebracht. Die Polymere diffundieren in die Poren des Grundmaterials und bilden eine sehr gut haftende Schicht mit Gleiteigenschaften, die die Vorteile von Stahl und Keramik vereint.

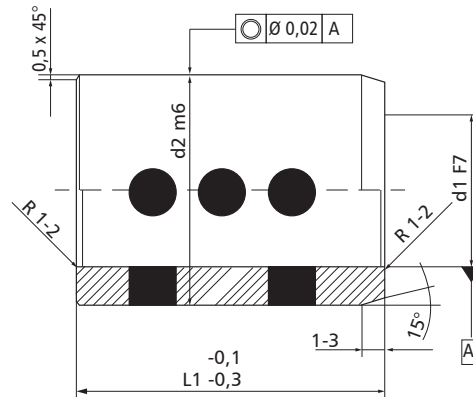
Die INTERCOAT-Beschichtung ist eine innovative Alternative zur Feststoffschmierung.



# NV 3 FB01 NEU

## Führungsbuchse ohne Bund aus Bronze mit Festschmierstoff

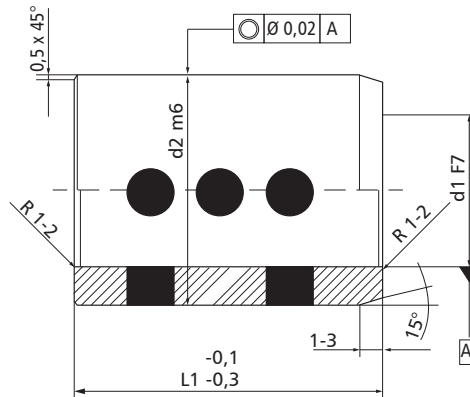
**Material:** Bronze  
**InnenØ:** F7  
**Einbau:** Aufnahmebohrung ISO H7



Bestell-Nr.: NV 3 FB01.d1.d2.L

d1	d2	L	d1	d2	L	d1	d2	L	d1	d2	L								
8	12	8	16	22	10	25	32	47	32	40	30								
		10			50			40											
		12			15			16	32	42	30								
		15			16			20			40								
10	14	8	18	24	20	25	33	25	35	44	60								
		10			25			30			25								
		12			30			35			35	45	25						
		15			35			40					30						
		20			40			47			35	35	35	40					
10	15	10	20	24	30	28	38	30	40	48	50								
		20			15			60			60								
12	18	10	25	30	16	30	38	16	40	50	20								
		12			20			25			25	25	25						
		15			25			30			35	45	30	30					
		16			30			35					35	40	40				
		20			35			40			40	40	50	50					
		30			40			37			50	50	60	60					
		40			19			25			60	19	26	20	38	48	30	40	
		10			20			26			30	20	26	26	28	38	48	60	
13	19	10	25	30	15	30	38	15	40	50	20								
		15			20			25			25	25	25						
		16			25			30			35	45	30	30					
		20			30			35					35	40	40				
		25			35			37			40	40	50	50					
		30			40			50			50	50	60	60					
14	20	10	25	30	16	30	38	16	40	50	20								
		12			20			25			25	25	25						
		15			25			30			35	45	30	30					
		20			30			35					35	40	40				
		25			35			37			40	40	50	50					
		30			40			50			50	50	60	60					
		10			20			16			30	40	25	30	40	20	40	50	70
		12			20			20					30			30			30
15	25	25	35	35	35	35	35	80											
16	30	30	40	40	40	40	40	80											
20	35	35	50	50	50	50	50	80											
25	40	40	60	60	60	60	60	80											
30	50	50	60	60	60	60	60	80											
30	50	50	60	60	60	60	60	80											
15	21	10	25	30	16	30	40	16	40	50	25								
		12			20			25			25	25	25	25					
		15			25			30			35	45	30	30					
		16			30			35					35	40	40				
		20			35			37			40	40	50	50					
		25			40			50			50	50	60	60					
30	50	50	60	60	60	60	60												
30	50	50	60	60	60	60	60	60											

**Material:** Bronze  
**InnenØ:** F7  
**Einbau:** Aufnahmebohrung ISO H7



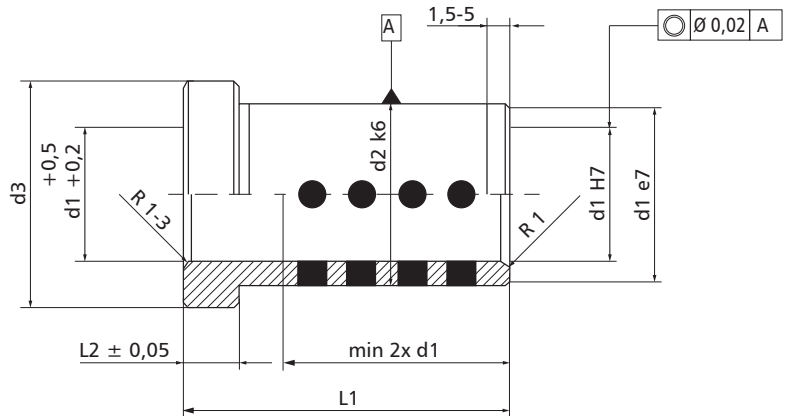
**Bestell-Nr.:** NV 3 FB01.d1.d2.L

d1	d2	L	d1	d2	L	d1	d2	L
45	55	30	50	65	30	70	85	35
		35			40			40
		40			50			50
		50			60			60
		60			70			70
45	56	30	55	70	80	70	90	80
		35			100			100
		40			40			50
		50			50			60
45	60	30	60	74	70	75	95	80
		35			50			60
		40			30			70
		50			35			80
		60			40			100
		70			50			60
		80			60			70
50	60	30	60	75	70	80	96	80
		35			80			100
		40			30			40
		50			35			50
		60			40			60
		70			50			70
		80			60			80
		95			70			100
50	62	30	63	75	80	80	100	120
		35			100			40
		40			60			50
		50			70			60
		60			80			70
		70			120			80
		80			50			100
50	62	30	65	80	60	80	100	120
		40			70			120
		50			80			140
		80			80			

Lieferzeiten auf Anfrage.  
 Weitere Abmessungen auf Anfrage.

# NV 3 FB02 NEU Führungsbuchse mit Bund aus Bronze mit Festschmierstoff

**Material:** Bronze  
**InnenØ:** H7  
**Einbau:** Aufnahmebohrung ISO H7



Bestell-Nr.: NV 3 FB02.d1.L1

d1	d2	d3	L1	L2	d1	d2	d3	L1	L2	d1	d2	d3	L1	L2				
9/10	14	16	12	3	22/24	30	35	17	6	50	66	72	76	10				
			17					22					86					
			22					27					96					
			27					36					116					
			36					46					136					
			46					56					156					
			56					66					196					
12	18	23	17	6				25	32	38	76	6	60		80	86	96	20
			22								86							
			27								96							
			36								116							
			46								136							
56	156																	
14/15	20	25	17	6				30/32	42	47	76	6	40/42		54	60	96	10
			22		86													
			27		96													
			36		116													
			46		136													
56	156																	
16	22	27	17	6	40/42	54	60	76	10	40/42	54	60	96	10				
			22					86										
			27					96										
			36					116										
			46					136										
56	156																	
18/20	26	31	17	6	40/42	54	60	76	10	40/42	54	60	96	10				
			22					86										
			27					96										
			36					116										
			46					136										
			56					156										
			66					196										
76	236																	

Lieferzeiten auf Anfrage.

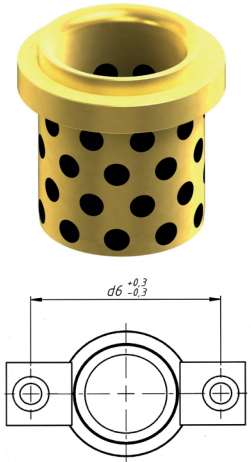
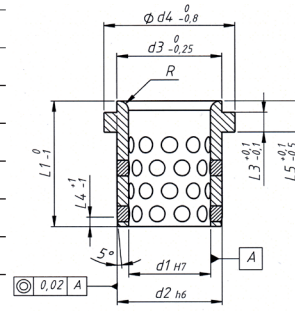
NV 3 9834 DIN 9834 ISO 9448

## Führungsbuchsen Zentrierbund, Bronze mit Festschmierstoff

**Material:** Vollbronze mit Festschmierstoffnestern  
**Ausführung:** feingeschliffen und gehont  
**Einbau:** Aufnahmebohrung ISO H7

Bestell-Nr.: NV 3 9834.d1

d1	d2	d3	d4	d6	L1	L3	L4	L5	R
25	32	32	40	58	40	6,3	3	10	3
32	40	40	50	66	50	6,3	4	12	3
40	50	50	63	79	63	6,3	5	15	3
50	63	63	71	89	71	6,3	6,3	17	5
63	80	80	90	123	80	10	8	19	6
80	100	100	112	143	100	10	10	22	8
100	125	125	140	168	125	10	12,5	21	10
125	160	160	180	203	160	10	16	30	12
160	200	200	220	243	200	10	16	32	18

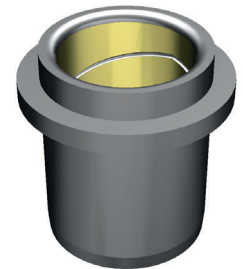
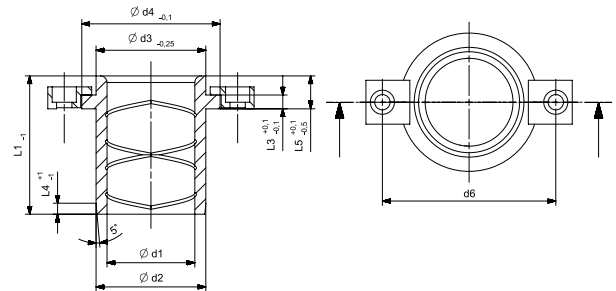
NV 3 496 DIN 9834 ISO 9448

## Führungsbuchsen Stahl mit Bronzekern

**Material:** Stahl 1.7131 (16 Mn Cr 5) mit Bronzekern  
**Härte:** 61-63 HRC  
**Ausführung:** feingeschliffen und gehont  
**Einbau:** Aufnahmebohrung ISO H7

Bestell-Nr.: NV 3 496.d1

d1	d2	d3	d4	d6	L1	L3	L4	L5	R
40	50	50	63	79	63	6,3	5	15	3
50	63	63	71	89	71	6,3	6,3	17	5
63	80	80	90	123	80	10	8	19	6
80	100	100	112	143	100	10	10	22	8
100	125	125	140	168	125	10	12,5	21	10
125	160	160	180	203	160	10	16	30	12

NV 3 9832 DIN 9832

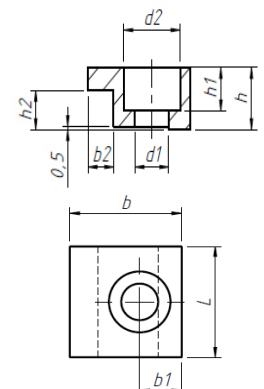
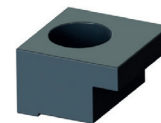
## Haltestücke nach DIN 9832

**Ausführung:** geeignet für Führungsbuchsen nach DIN 9834

Bestell-Nr.: NV 3 9832.025-050

NV 3 9832.063-160

	b h9	L 0	h h11	b1	b2 +0,3 0	h1 +0,2 0	h2 0 -0,3	$\varnothing d1$ +0,2	$\varnothing d2$ +0,2
025-050	20	20	10	7,5	5	7	6,3	7	11
063-160	32	32	16	11	10	11,5	10	11,5	17,5



# NV 3 411

## Kugelkäfige aus Bronze

**Material:** Bronze B14

**Kugeln:** Stahl gehärtet 100 Cr6, Güteklasse 1

**Bestell-Nr.:** NV 3 411.d1xL

NV 3 SRA.d1 (Sicherungsring DIN 471)

d1	10/12	15/16	19/20	24/25	30/32	38/40	48/50	63	80
k	2	3	3	3	4	4	4	4	6
n	2,1	2,7	3,0	3,6	4,8	4,8	5,5	6,0	6,5
L	Kugelanzahl								
30	120	80	90	100					
35			108						
38		112	126	140					
40	165	128	144	144	110				
43		128	144		110				
45		144	162	180	132	168			
50					154	196	224		
56		176	198	220	176	224			
63					198	252	288		
71		240	270	300	220	280			
74								396	
80			306	320	264	336	384	432	
95			360	380	330	420	480	540	
105			396	420	374	476	544	576	
120					418	532	608	684	504
140					484	616	704	792	576
160					550	728	832	936	648
180						812	928		756
200						896	1024		828
240						1092	1248		1008

Weitere Abmessungen auf Anfrage.

# NV 3 413

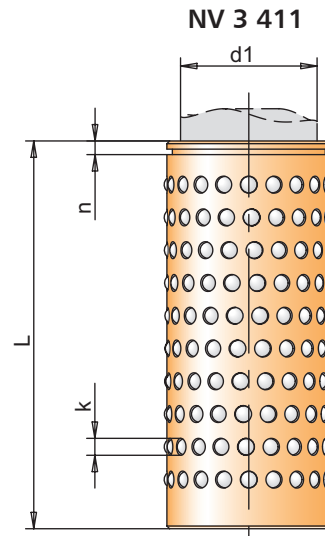
## Bronzekugelkäfig mit Montagehilfe

**Material:** Bronze B14

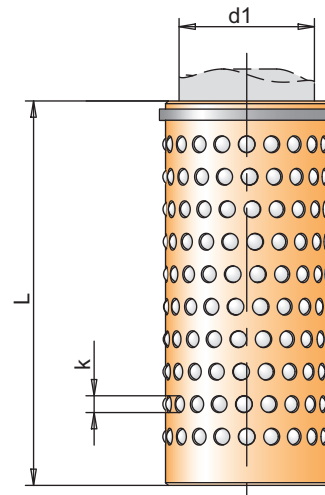
**Kugeln:** Stahl gehärtet, Güteklasse 1

**Bestell-Nr.:** NV 3 413.d1xL

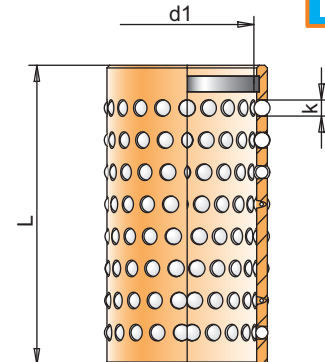
d1	19/20	24/25	30/32	38/40	48/50	63	80
k	3	3	4	4	4	4	6
L	Kugelanzahl						
38	126						
45	162	180	132				
50			154	196	224		
56	198	220	176	224			
63				252	288		
71	270	300	220	280			
74						396	
80	306	320	264	336	384		
95	360	380	330	420	480	540	
105			374	476	544	576	
120			418	532	608	684	
140			484	616	704	792	576
160			550	728	832	936	648
180				812	928		756
200				896	1024		828
240				1092	1248		1008



NV 3 411 mit Sicherungsring NV 3 SRA



NV 3 413



# NV 3 511

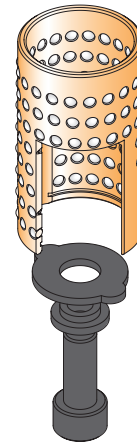
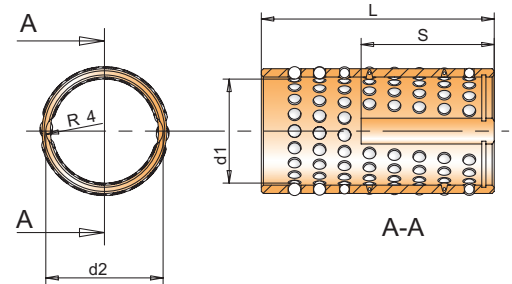
## Kugelkäfige aus Bronze mit Käfighalter

**Material:** Bronze B14

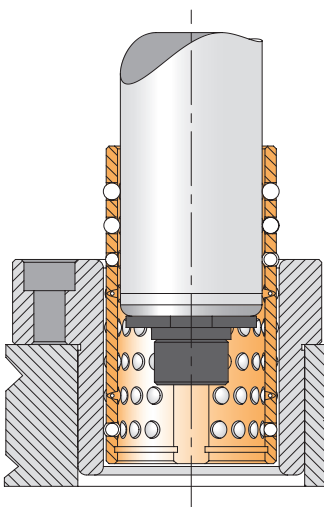
**Kugeln:** Stahl gehärtet, Güteklasse 1

**Bestell-Nr.:** NV 3 511.d1xL

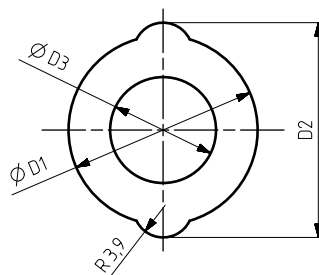
d1	d2	L	S	nutzbare Käfiglänge	KugelØ	Gewinde
25	28,2	56	32	27	3	M8
		71	40	35		
		80	48	43		
		100	55	50		
32	36,6	80	45	40	3	
		90	47	42		
		100	55	50		
		120	75	70		
40	44,6	80	50	45	4	
		90	56	51		
		120	75	70		
		140	86	81		
50	54,6	100	56	50	4	
		120	65	59		
		140	85	79		
		160	96	90		
63	auf Anfrage	95	auf Anfrage	auf Anfrage	4	
		120				
		140				



### Einbaubeispiel:

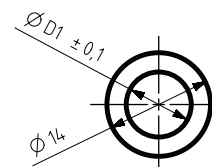
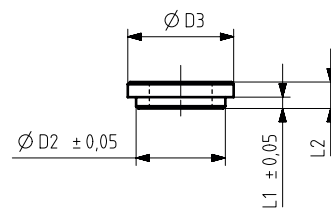


### Haltering



D1	D2	D3	K
24,5	27,7	12	1,4
31,5	36	12	1,4
39	43,6	15	2
49,5	53,8	15	2
61	66,5	18,3	2

### Zentrierriering



Alle unbemaßten Fasen  
0,3x45°

Ø Säule	D1	D2	D3	L1	L2
25&32	8,3	11,8	14	1,7	3,5
40&50	8,3	14,8	18	2,2	4,5
63	8,3	18,1	22	2,2	4,5

# NV 3 711

## Kugelkäfige aus Aluminium

**Material:** Aluminium

**Kugeln:** Stahl 100 Cr6 gehärtet, Güteklasse 1

**Bestell-Nr.:** NV 3 711.d1xL

NV 3 SRA.d1 (Sicherungsring DIN 471)

d1	10/12	15/16	19/20	24/25	30/32	38/40	48/50	63	80
k	2	3	3	3	4	4	4	4	6
n	2,1	2,7	3,0	3,6	4,8	4,8	5,5	6	6,5
L	Kugelanzahl								
30	120	80	90	100					
40	165	128	144	140					
45		144	162	180	132	168			
50					154	196	224		
56		176	198	220	175				
63						252	288		
71		240	270	300	220				
80					264	336	384		
95			360	380	330	420	480	540	
105						476			
120					418	532	608	684	504
140						616	704	792	576
160							832	936	648

Lieferzeit und Sonderabmessungen auf Anfrage.

# NV 3 711F

## Aluminiumkugelkäfig mit Montagehilfe

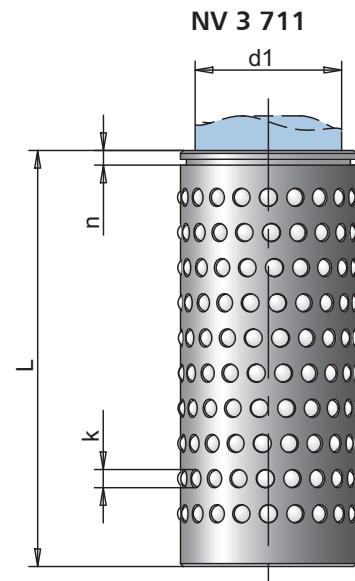
**Material:** Aluminium

**Kugeln:** Stahl 100Cr6 gehärtet, Güteklasse 1

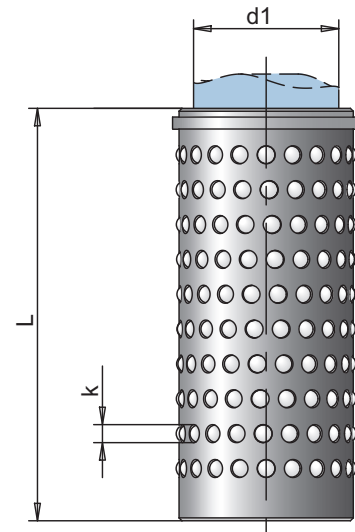
**Bestell-Nr.:** NV 3 711F.d1xL

d1	19/20	24/25	30/32	38/40	48/50	63	80
k	3	3	4	4	4	4	6
n	3,0	3,6	4,8	4,8	5,5	6	6,5
L	Kugelanzahl						
30	90	100					
40	144	140					
45	162	180	132	168			
50			154	196	224		
56	198	220	175				
63				252	288		
71	270	300	220				
80			264	336	384		
95	360	380	330	420	480	540	
105				476			
120			418	532	608	684	504
140				616	704	792	576
160					832	936	648

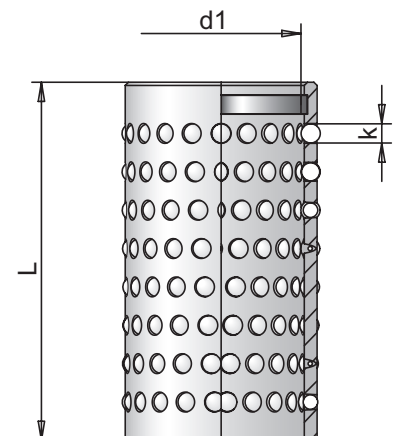
Lieferzeit und Sonderabmessungen auf Anfrage.



NV 3 711 mit Sicherungsring NV 3 SRA



NV 3 711F



# NV 3 133

## Kugelkäfige aus Kunststoff

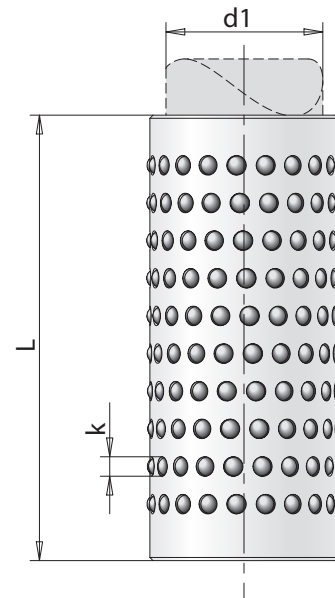
**Material:** Kunststoff

**Kugeln:** Stahl gehärtet, Güteklasse 1

**Bestell-Nr.:** NV 3 133.d1xL

d1	10/12	15/16	19/20	24/25	30/32	38/40
k	2	3	3	3	4	4
L						
30	•	•	•	•		
38	•	•	•	•	•	•
43	•	•	•	•	•	•
54		•	•	•	•	
58					•	•
63		•	•	•		
68					•	•
74			•	•	•	
83				•	•	
88					•	•
90				•		
94						•
103					•	
108					•	•
128						•

Lieferzeit auf Anfrage.



# NV 3 911

## Rollenkäfige aus Bronze

**Material:** Bronze B14

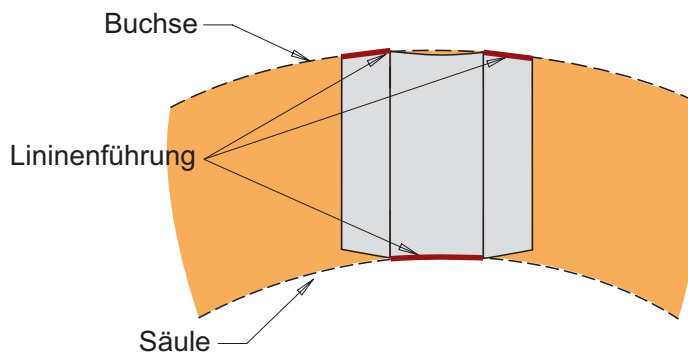
**Rollen:** Stahl gehärtet 100Cr6, Güteklasse 1

**Bestell-Nr.:** NV 3 911.d1xL (Rollenkäfig)  
 NV 3 SRA.d1 (Sicherungsring DIN 471 einzeln)  
 NV 3 911F.d1xL (mit Montagehilfe)

d1 Säulendurchmesser	19/20	24/25	30/32	38/40	48/50	63
<b>Rollendurchmesser</b>	3	3	4	4	4	4
<b>Anzahl der Rollen pro Umfangsreihe</b>	8	10	12	14	18	22
<b>n</b>	3,0	3,6	4,8	4,8	5,5	6,0
<b>L</b>	Anzahl Rollen					
45	32	40				
56	40	50	60			
63				84		
71	56	70	72			
80	64	80	84	98	126	
95		90	108	126	162	198
105		100	120	140	180	
120			132	154	198	242
140			156	182	234	286
160			180	210	270	330

Sondergrößen auf Anfrage.

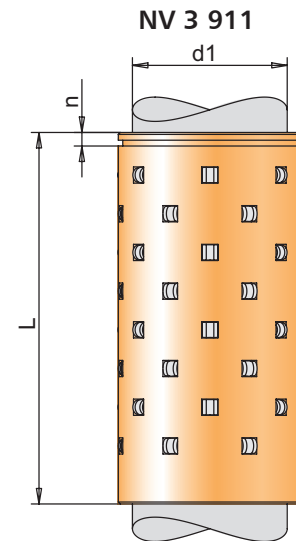
### Wirkprinzip:



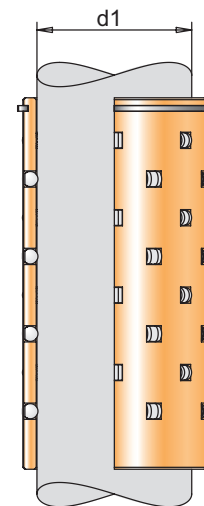
Profilrollen haben eine linienförmige Auflagefläche. Die Fähigkeit, Seitenkräfte aufzunehmen, ist bei der Profilrolle ca. 12 mal größer als bei einer Kugel.

### ACHTUNG:

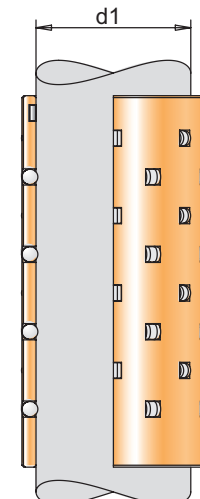
Bitte Rollenkäfige immer mit den passenden Führungsbuchsen bestellen. Rollenführungen haben eine geringere Vorspannung als Kugelführungen.



NV 3 911 mit Sicherungsring NV 3 SRA



NV 3 911F



# NV 3 911A

## Rollenkäfige aus Aluminium

**Material:** Aluminium

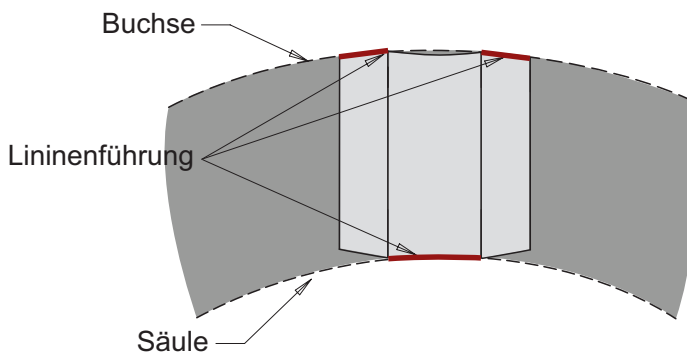
**Rollen:** Stahl gehärtet 100Cr6, Güteklasse 1

**Bestell-Nr.:** NV 3 911A.d1xL (Rollenkäfig)  
 NV 3 SRA.d1 (Sicherungsring DIN 471 einzeln)  
 NV 3 911AF.d1xL (mit Montagehilfe)

d1 Säulendurchmesser	19/20	24/25	30/32	38/40	48/50	63
<b>Rollendurchmesser</b>	3	3	4	4	4	4
<b>Anzahl der Rollen pro Umfangsreihe</b>	8	10	12	14	18	22
<b>n</b>	3,0	3,6	4,8	4,8	5,5	6,0
<b>L</b>	Anzahl Rollen					
45	32	40				
56	40	50	60			
63				84		
71	56	70	72			
80	64	80	84	98	126	
95		90	108	126	162	198
105		100	120	140	180	
120			132	154	198	242
140			156	182	234	286
160			180	210	270	330

Sondergrößen auf Anfrage.

### Wirkprinzip:

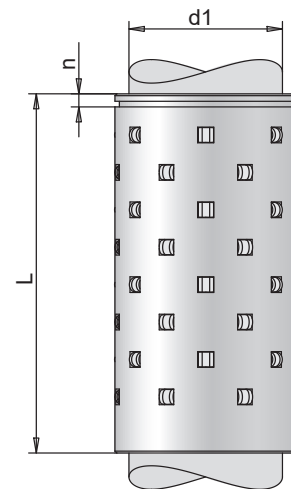


Profilrollen haben eine linienförmige Auflagefläche. Die Fähigkeit, Seitenkräfte aufzunehmen, ist bei der Profilrolle ca. 12 mal größer als bei einer Kugel.

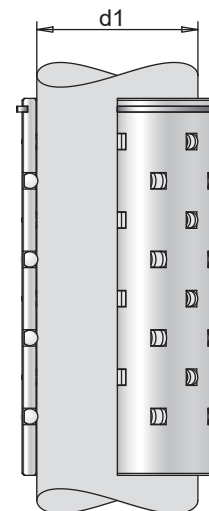
### ACHTUNG:

Bitte Rollenkäfige immer mit den passenden Führungsbuchsen bestellen. Rollenführungen haben eine geringere Vorspannung als Kugelführungen.

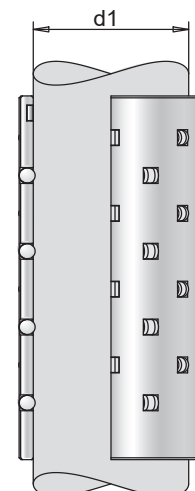
NV 3 911A



NV 3 911A  
mit Sicherungsring  
NV 3 SRA



NV 3 911AF



# NV 3 912

## Kugel- / Rollenkäfig aus Bronze

**Material:** Bronze B14

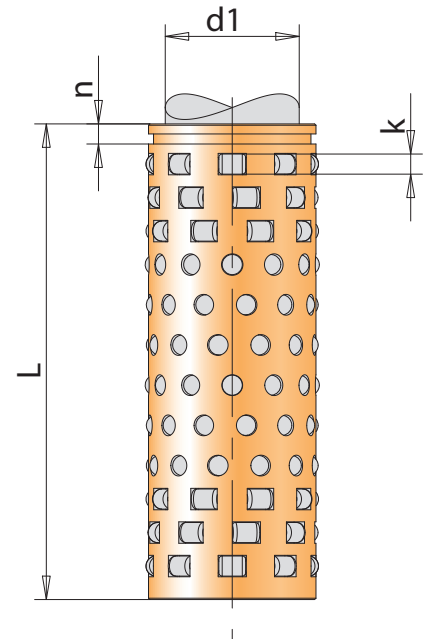
**Kugeln/Rollen:** Stahl gehärtet 100Cr6

**Bestell-Nr.:** NV 3 912.d1xL

NV 3 SRA.d1 (Sicherungsring DIN471)

d1	19/20	24/25	30/32	38/40	48/50	63
k	3	3	4	4	4	4
n	3,0	3,6	4,8	4,8	5,5	6,0
L	Anzahl Rollenkränze					
63				2+2	2+2	
71	2 + 2	2 + 2	2 + 2			
80			2 + 2	2 + 2	2 + 2	
95	2 + 2	3 + 3	3 + 3	3 + 3	3 + 3	3 + 3
105				3 + 3		
120			3 + 3	3 + 3	3 + 3	3 + 3
140				3 + 3	3 + 3	3 + 3
160					4 + 4	4 + 4
Anzahl Rollen je Kranz	8	10	12	14	18	22

Sondergrößen auf Anfrage.



Der kombinierte Käfig ist stabiler und präziser als der reine Kugelkäfig sowie effizienter in der Geschwindigkeit als der Rollenkäfig. Dadurch ergibt sich bei verbesserten Eigenschaften eine signifikante Kosteneinsparung gegenüber dem Rollenkäfig.

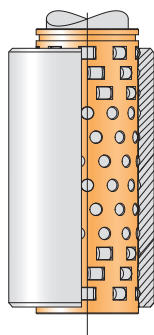
Die Kugel- / Rollenkäfige kommen mit folgenden Klebe-, Bund- und Flanschbuchsen zum Einsatz:

**Bestell-Nr.:** NV 3 409R.d1xL1 (Klebebuchse für Rollenkäfig), siehe Seite 33

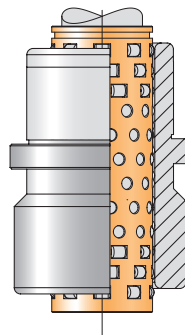
NV 3 BUS062R / 063R / 064R / 065R / 066R.d1 (Bundbuchse für Rollenkäfig), siehe Seite 40

NV 3 BUS 318R / 316R / 319R.d1 (Flanschbuchse für Rollenkäfig), siehe Seite 48

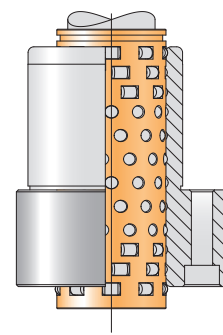
**ACHTUNG:** Kugel- / Rollenkäfig immer mit Führungsbuchse bestellen, damit die Vorspannung stimmt.



**Klebebuchse mit Kugel- / Rollenkäfig**



**Bundbuchse mit Kugel- / Rollenkäfig**



**Flanschbuchse mit Kugel- / Rollenkäfig**

# NV 3 912A

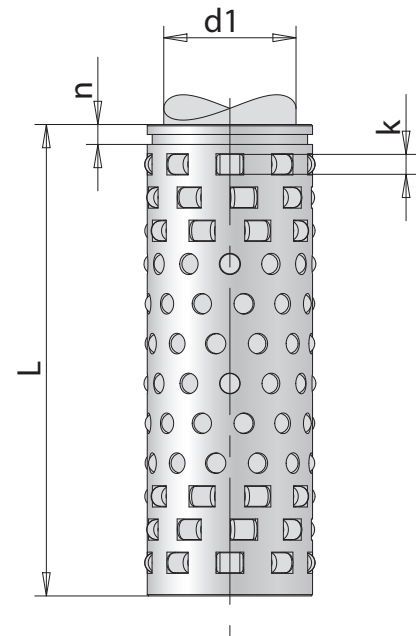
## Kugel- / Rollenkäfig aus Aluminium

**Material:** Aluminium  
**Kugeln/Rollen:** Stahl gehärtet 100Cr6

**Bestell-Nr.:** NV 3 912A.d1xL  
 NV 3 SRA.d1 (Sicherungsring DIN 471)

d1	19/20	24/25	30/32	38/40	48/50	63
k	3	3	4	4	4	4
n	3,0	3,6	4,8	4,8	5,5	6,0
L	Anzahl Rollenkränze					
63				2+2	2+2	
71	2 + 2	2 + 2	2 + 2			
80			2 + 2	2 + 2	2 + 2	
95	2 + 2	3 + 3	3 + 3	3 + 3	3 + 3	3 + 3
105				3 + 3		
120			3 + 3	3 + 3	3 + 3	3 + 3
140				3 + 3	3 + 3	3 + 3
160					4 + 4	4 + 4
Anzahl Rollen je Kranz	8	10	12	14	18	22

Sondergrößen auf Anfrage.

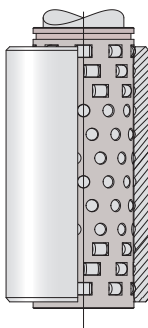


Der kombinierte Käfig ist stabiler und präziser als der reine Kugelkäfig sowie effizienter in der Geschwindigkeit als der Rollenkäfig. Dadurch ergibt sich bei verbesserten Eigenschaften eine signifikante Kosteneinsparung gegenüber dem Rollenkäfig.

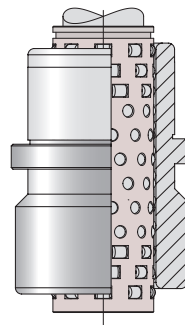
Die Kugel- / Rollenkäfige kommen mit folgenden Klebe-, Bund- und Flanschbuchsen zum Einsatz:

**Bestell-Nr.:** NV 3 409R.d1xL1 (Klebebuchse für Rollenkäfig), siehe Seite 33  
 NV 3 BUS062R / 063R / 064R / 065R / 066R.d1 (Bundbuchse für Rollenkäfig), siehe Seite 40  
 NV 3 BUS 318R / 316R / 319R.d1 (Flanschbuchse für Rollenkäfig), siehe Seite 48

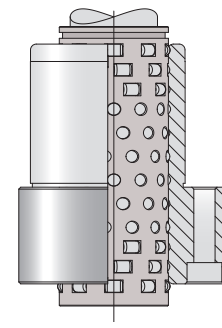
**ACHTUNG:** Kugel- / Rollenkäfig immer mit Führungsbuchse bestellen, damit die Vorspannung stimmt.



**Klebebuchse mit Kugel- / Rollenkäfig**



**Bundbuchse mit Kugel- / Rollenkäfig**



**Flanschbuchse mit Kugel- / Rollenkäfig**

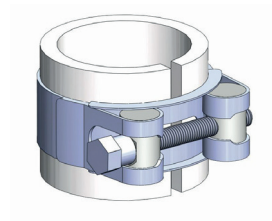
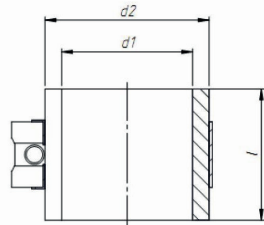
# NV 3 BGM Begrenzungsmuffen

**Material:** POM (Polyoxymethylen)

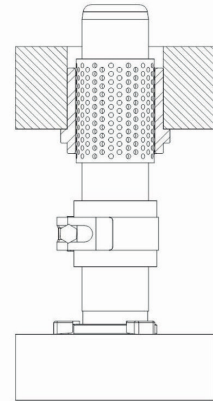
**Beschreibung:** Begrenzungsmuffen verhindern das Wandern des Kugel- und Rollenkäfigs in Hubrichtung. Sie werden auf der Führungssäule mit einer Schelle befestigt.

**Bestell-Nr.:** NV 3 BGM.d1

d1	d2	l
15	20	20
16		
19	25	20
20		
24	30	30
25		
30	40	30
32		
38	50	40
40		
48	60	40
50		
63	70	40
80		
80	90	45



**Einbaubeispiel:**



# NV 3 KFH Käfighalter

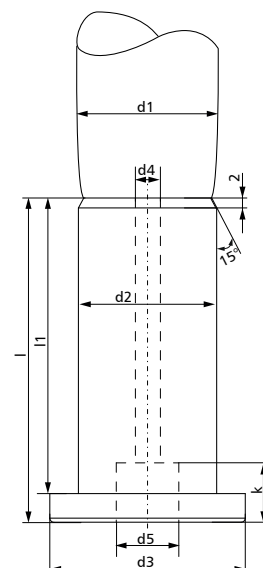


**Material:** Stahl

**Beschreibung:** Der Käfighalter kann für alle Standardkugel- und -rollenkäfige verwendet werden. Die Länge des Käfighalters sollte die Hälfte des verwendeten Käfigs betragen (wenn nötig bitte abdrehen).

**Bestell-Nr.:** NV 3 KFH.d1

d1	d2	d3	d4	d5	l	l1	k
15	14,5	20,5	8,1	13,5	34,0	31,0	9,0
16	15,5	21,5			40,0	37,0	
19	18,5	24,5		48,0	45,0		
20	19,5	25,5		58,0	54,0		
24	23,5	29,5		15,0	68,0	64,0	
25	24,5	30,5			80,0	75,0	
30	29,5	37,0					
32	31,5	39,0					
38	37,5	45,0					
40	39,5	47,0					
48	47,5	55,0					
50	49,5	57,0					
63	62,5	72,0					
80	79,0	91,0					



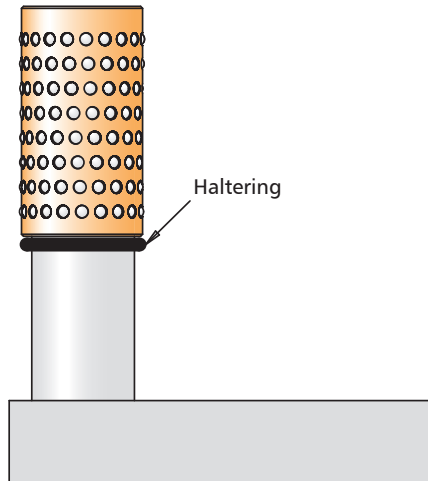
# NV 3 HKM

## Haltering zur Käfigmontage

**Material:** Kunststoff

**Beschreibung:** Der Haltering soll die (Vor)Positionierung eines Kugelkäfigs auf der Säule erleichtern.

**Bestell-Nr.:** NV 3 HKM.d1

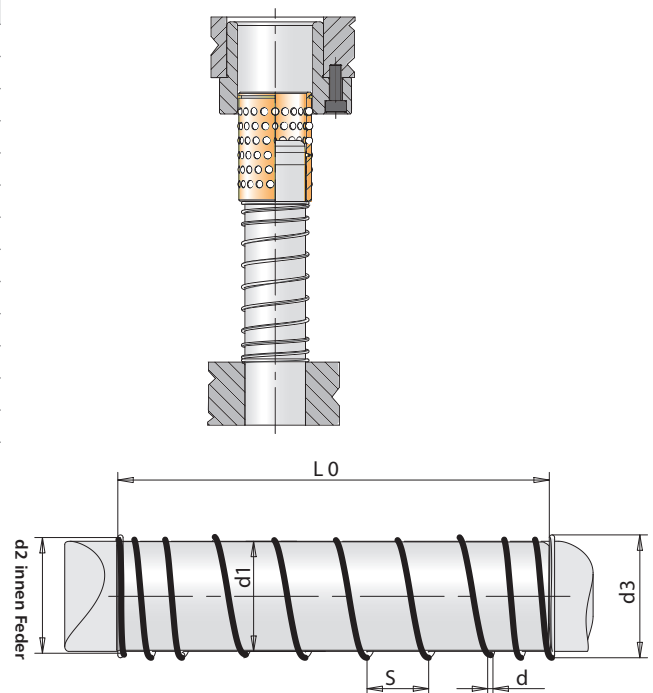


# NV 3 SKP

## Schraubendruckfeder zur Käfigpositionierung

**Bestell-Nr.:** NV 3 SKP.d1xL0

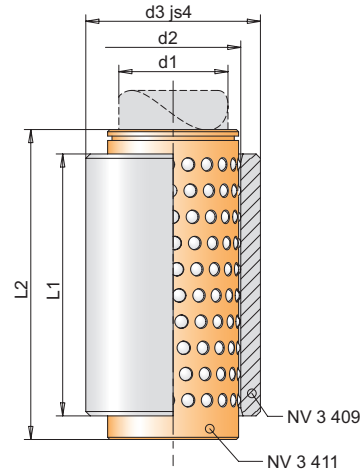
d1	24/25	30/32	38	40	48/50	63	80
d2	25,5	32,5	38,5	40,5	50,5	63,5	80,5
d3	27,9	35,7	42,5	45,1	55,7	69,9	88,5
s	14	16	18	20	20	20	20
d	1,2	1,6	2	2,3	2,6	3,2	4
L0							
40	•						
60	•	•	•	•			
80	•	•	•	•	•	•	•
100	•	•	•	•	•	•	•
120	•	•	•	•	•	•	•
140		•	•	•	•	•	•
160		•	•	•	•		
180						•	•
220					•	•	•



# NV 3 410 / NV 3 409 DIN 9831 ISO 9448 **Klebebuchse inkl. Kugelkäfig aus Bronze**

**Material:** Stahl 18 Ni Cr Mo 5, gehärtet  
**Härte:** 62-64 HRC  
**Ausführung:** feingeschliffen und gehont  
**Einbau:** einkleben in Aufnahmebohrung ISO G6

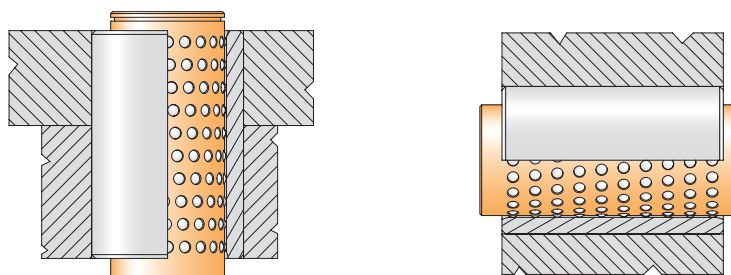
**Bestell-Nr.:** NV 3 410.d1xL1 (Klebebuchse inkl. Kugelkäfig)  
 NV 3 409.d1xL1 (Klebebuchse ohne Kugelkäfig)  
 NV 3 411.d1xL2 (Kugelkäfig, siehe Seite 20)



d1	10	12	15	16	19	20	24	25	30	32	38	40	48	50	63	80
d2	14	16	21	22	25	26	30	31	38	40	46	48	56	58	71	92
d3	22	22	28	28	32	32	40	40	48	48	58	58	70	70	85	105
L1	L2															
23	30	○	○	○	○	○	○	○	○							
23	40	●	●	●	●	○	○	○	○							
23	45			○	○	●	●	●	●							
30	40	●	●													
30	45			●	●	●	●	●	●	●	●	●	●			
35	40	○	○													
35	45			○	○	○	○									
37	40	●	●													
37	45			●	●	●	●	●	●							
37	50								●	●	●	●	●	●		
47	56			●	●	●	●	●	●	●						
47	63										●	●	●	●		
60	71			●	●	●	●	●	●	●						
60	80										●	●	●	●		
60	95															●
70	80					○	○	○	○	○	○	○	○	○	○	
77	95					●	●	●	●	●	●	●	●	●	●	●
80	90					○	○	○	○	○	○	○	○	○	○	
95	120								●	●	●	●	●	●	●	●
100	120								○	○	○	○	○	○	○	○
120	140												●	●	●	●

● Lagerware    ○ auf Anfrage  
 Weitere Abmessungen auf Anfrage.

**Einbaubeispiel:**

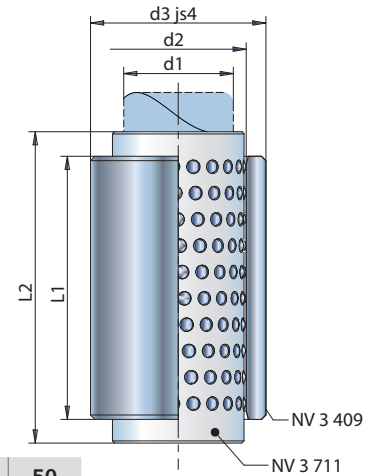


NV 3 410A / NV 3 409 DIN 9831 ISO 9448

# Klebebuchse inkl. Kugelkäfig aus Aluminium

**Material:** Stahl 18 Ni Cr Mo 5, gehärtet  
**Härte:** 62-64 HRC  
**Ausführung:** feingeschliffen und gehont  
**Einbau:** einkleben in Aufnahmebohrung ISO G6

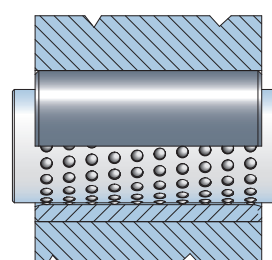
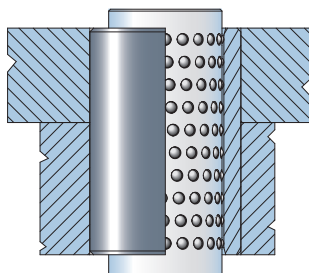
**Bestell-Nr.:** NV 3 410A.d1xL1 (Klebebuchse inkl. Aluminiumkugelkäfig)  
 NV 3 409.d1xL1 (Klebebuchse ohne Aluminiumkugelkäfig)  
 NV 3 711.d1xL2 (Aluminiumkugelkäfig, siehe Seite 22)



d1	15	16	19	20	24	25	30	32	38	40	48	50
d2	21	22	25	26	30	31	38	40	46	48	56	58
d3	28	28	32	32	40	40	48	48	58	58	70	70
L1	L2											
23	30	•	•	•	•	•	•					
23	40	○	○	○	○	○	○					
23	45	○	○	○	○	○	○					
30	40											
30	45	•	•	•	•	•	•	•	•	•		
35	40											
35	45											
37	40											
37	45	•	•	•	•	•						
37	50						•	•	•	•	•	•
40	45											
47	56	•	•	•	•	•	•	•				
47	63								•	•	•	•
50	56											
50	63											
60	71	•	•	•	•	•	•	•				
60	80								•	•	•	•
60	95											
70	80											
77	95		•	•	•	•	•	•	•	•	•	•
80	90											
90	105											
95	120						•	•	•	•	•	•
100	120											
120	140								•	•	•	•

• Lagerware

Lieferzeit auf Anfrage.

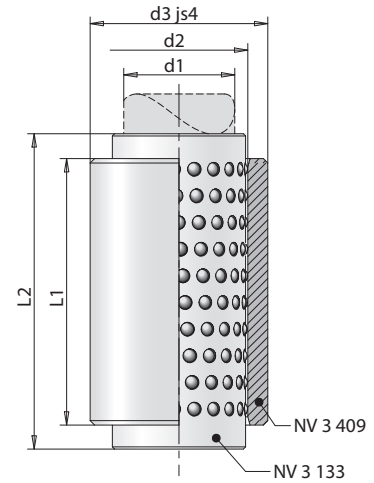
**Einbaubeispiel:**


NV 3 410P / NV 3 409 DIN 9831 ISO 9448

## Klebebuchse inkl. Kugelkäfig aus Kunststoff

**Material:** Stahl 18 Ni Cr Mo 5, gehärtet  
**Härte:** 62-64 HRC  
**Ausführung:** feingeschliffen und gehont, mit Kleberillen  
**Einbau:** einkleben in Aufnahmebohrung ISO G6

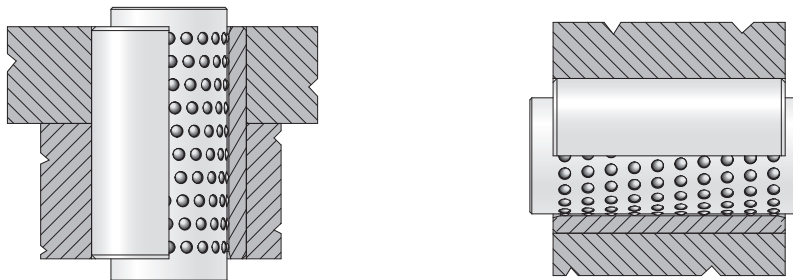
**Bestell-Nr.:** NV 3 410P.d1xL1 (Klebebuchse inkl. Kunststoffkugelkäfig)  
 NV 3 409.d1xL1 (Klebebuchse ohne Kunststoffkugelkäfig)  
 NV 3 133.d1xL2 (Kunststoffkugelkäfig, siehe Seite 23)



d1	10	12	15	16	19	20	24	25	30	32	38	40	
d2	14	16	21	22	25	26	30	31	38	40	46	48	
d3	22	22	28	28	32	32	40	40	48	48	58	58	
L1	L2												
23	30	•	•	•	•	•	•	•	•				
30	38	•	•	•	•	•	•	•	•	•	•	•	•
37	43	•	•	•	•	•	•	•	•	•	•	•	•
47	54			•	•	•	•	•					
47	58								•	•	•	•	
60	63			•	•	•	•	•					
60	68								•	•	•	•	
77	83						•	•					
77	88								•	•	•	•	
95	108								•	•	•	•	
120	128										•	•	

Lieferzeit auf Anfrage.

Einbaubeispiel:

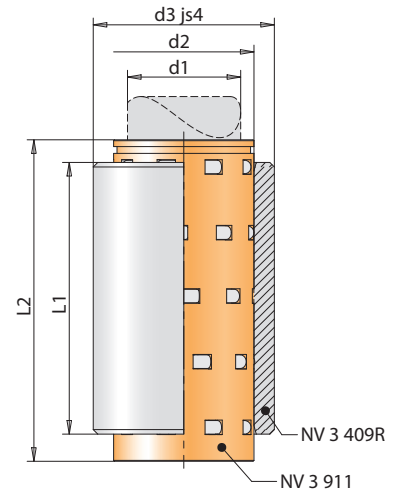


NV 3 410R / NV 3 409R DIN 9831 ISO 9448

## Klebebuchse inkl. Rollenkäfig aus Bronze

**Material:** Stahl 18 Ni Cr Mo 5, gehärtet  
**Härte:** 62-64 HRC  
**Ausführung:** feingeschliffen und gehont  
**Einbau:** einkleben in Aufnahmebohrung ISO G6

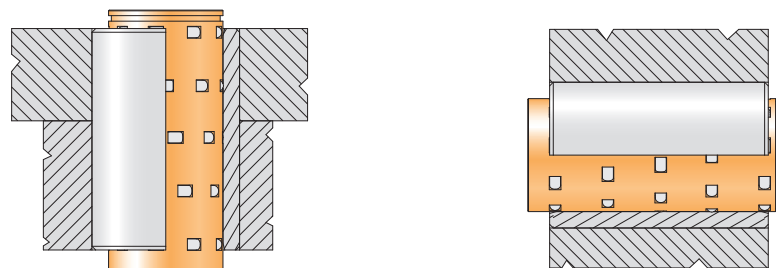
**Bestell-Nr.:** NV 3 410R.d1xL1 (Klebebuchse inkl. Rollenkäfig)  
 NV 3 409R.d1xL1 (Klebebuchse ohne Rollenkäfig)  
 NV 3 911.d1xL2 (Rollenkäfig, siehe Seite 24)



d1	19	20	24	25	30	32	38	40	48	50	63
d2	25	26	30	31	38	40	46	48	56	58	71
d3	32	32	40	40	48	48	58	58	70	70	85
L1	L2										
37	45	•	•	•	•						
47	56	•	•	•	•	•	•				
60	71	•	•	•	•	•	•				
60	80						•	•			
77	95			•	•	•	•	•	•	•	•
95	120					•	•	•	•	•	•
120	140							•	•	•	•

• Lagerware, Sondergrößen auf Anfrage

### Einbaubeispiel:



NV 3 410AR DIN 9831 ISO 9448

## Klebebuchse inkl. Rollenkäfig aus Aluminium

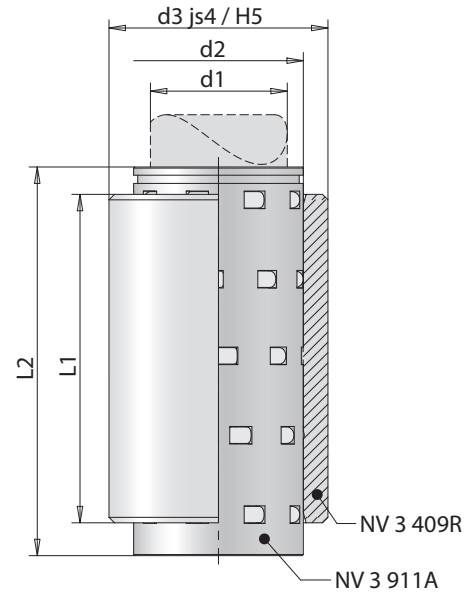
**Material:** Stahl 18 Ni Cr Mo 5, gehärtet, 62-64 HRC

**Käfig:** Aluminium

**Ausführung:** feingeschliffen und gehont

**Einbau:** einkleben in Aufnahmebohrung ISO G6

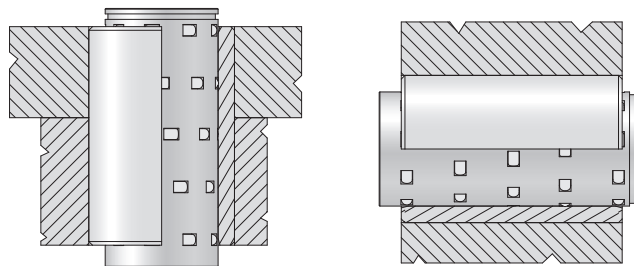
**Bestell-Nr.:** NV 3 410AR.d1xL1 (Klebebuchse inkl. Rollenkäfig)  
 NV 3 409R.d1xL1 (Klebebuchse ohne Rollenkäfig)  
 NV 3 911.d1xL2 (Rollenkäfig, siehe Seite 25)



d1	19	20	24	25	30	32	38	40	48	50	63
d2	25	26	30	31	38	40	46	48	56	58	71
d3	32	32	40	40	48	48	58	58	70	70	85
L1	L2										
37	45	•	•	•	•						
47	56	•	•	•	•	•	•				
60	71	•	•	•	•	•	•				
60	80						•	•			
77	95			•	•	•	•	•	•	•	•
95	120					•	•	•	•	•	•
120	140						•	•	•	•	•

• Lagerware, Sondergrößen auf Anfrage

**Einbaubeispiel:**



## NV 3 137

## Klebebuchse bronzeplattiert, dünnwandig

**Material:** Stahl 18 Ni Cr Mo 5, gehärtet  
Lauffläche Bronze B14

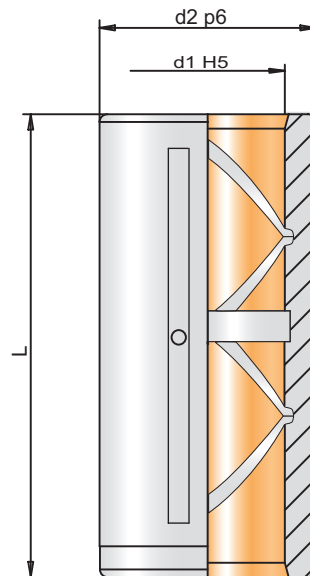
**Härte:** 58-60 HRC

**AußenØ:** ISO p6, geschliffen

**InnenØ:** ISO H5, gehont

**Bestell-Nr.:** NV 3 137.d1xL

d1	d2	L	d1	d2	L
15	21	23	25	33	47
		30			60
		37			77
		47			37
16	22	23	30	38	47
		30			60
		37			77
		47			95
19	26	30	32	40	37
		37			47
		47			60
		60			77
20	28	30	38	48	95
		37			47
		47			60
		60			77
24	32	30	40	50	95
		37			120
		47			47
		60			60
25	33	77	40	50	77
		30			95
		37			120



#### Einbauhinweise:

- in Aufnahmebohrung ISO E6 kleben
- beim Einkleben Position der Schmierfläche beachten
- Einpressen vermeiden, da sich Innendurchmesser verengt
- nicht eingießen, da die Ölbohrung verstopft

#### Qualitätsmerkmal:

- bis zu 1 mm dicke Bronzeschicht
- Gleitgeschwindigkeit bis 30 m / min

# NV 3 147 DIN 9831 ISO 9448

## Klebebuchse bronzeplattiert

**Material:** Stahl 18 Ni Cr Mo 5, gehärtet  
Lauffläche Bronze B14

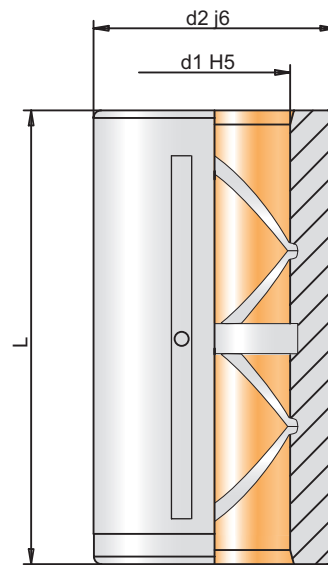
**Härte:** 58-60 HRC

**AußenØ:** ISO j6, geschliffen

**InnenØ:** ISO H5, gehont

**Bestell-Nr.:** NV 3 147.d1xL

d1	d2	L	d1	d2	L			
10	22	23	30	48	47			
		30			60			
		37			77			
23		95						
30		30						
37		37						
12	28	23	32	48	47			
		30			60			
		37			77			
47		95						
60		30						
60		37						
15	32	23	38	58	47			
		30			60			
		37			77			
		47			95			
		60			30			
23		37						
16		32			30	40	58	47
					37			60
					47			77
					60			95
	60		30					
77	37							
19	32		23	48	70			120
			30					30
			37					37
			47					47
		60	60					
20		40	77			50	70	77
			23					95
			30					120
			37					37
			47					47
24	40		60	63	85			60
			77					77
			23					95
			30					120
			37					60
25		48	47			80	105	77
			60					95
			77					120
			30					120
			37					135



### Ø 10 und Ø12 Sonderanfertigung

Preise und Lieferzeiten auf Anfrage

### Einbauhinweise:

- in Aufnahmebohrung ISO G6 kleben
- beim Einkleben Position der Schmierfläche beachten
- Einpressen vermeiden, da sich Innendurchmesser verengt
- nicht eingießen, da die Ölbohrung verstopft

### Qualitätsmerkmal:

- bis zu 1 mm dicke Bronzeschicht
- Gleitgeschwindigkeit bis 30 m / min

# NV 3 062 / 063 / 064 / 065 / 066 DIN 9831 ISO 9448

## Bundbuchse inkl. Kugelkäfig aus Bronze

**Material:** Stahl 18 Ni Cr Mo 5, gehärtet, 62-64 HRC  
**Käfig:** Bronze B14  
**Ausführung:** feingeschliffen und gehont  
**Einbau:** Aufnahmebohrung ISO H5

**Bestell-Nr.:** NV 3 062.d1 (Bundbuchse inkl. Kugelkäfig)

NV 3 BUS062.d1 (Bundbuchse ohne Kugelkäfig)

d1	19/20	24/25	30/32	38/40	48/50	63	80
d2	25/26	30/31	38/40	46/48	56/58	71	92
d3	32	40	48	58	70	85	105
d4	40	48	56	66	80	95	118
d5	39	46	53	63	77	92	115
d6	52	60	67	77	91	106	129
d7	67,9	75,8	82,7	92,7	106,6	121,5	144,4
b	22,3	24,3	26	28,5	32	35,8	41,5
b1	32	35,4	38,5	42,8	48,8	55,3	65,3
e	M6	M6	M8	M8	M8	M8	M8
L	71	95	120	120	140	160	160
L1	59	79	93	108	127	150	150
L2	23	23	30	37	47	60	60
c	12	12	13	13	13	13	13

**Bestell-Nr.:** NV 3 063.d1 (Bundbuchse inkl. Kugelkäfig)

NV 3 BUS063.d1 (Bundbuchse ohne Kugelkäfig)

d1	19/20	24/25	30/32	38/40	48/50	63	80
L		95	120	140	160		
L1		80	93	110	131		
L2		30	37	47	60		

**Bestell-Nr.:** NV 3 064.d1 (Bundbuchse inkl. Kugelkäfig)

NV 3 BUS064.d1 (Bundbuchse ohne Kugelkäfig)

d1	19/20	24/25	30/32	38/40	48/50	63	80
L	56	71	95	105	120	140	140
L1	43	59	75	82	97	116	120
L2	23	23	30	37	47	60	60

**Bestell-Nr.:** NV 3 065.d1 (Bundbuchse inkl. Kugelkäfig)

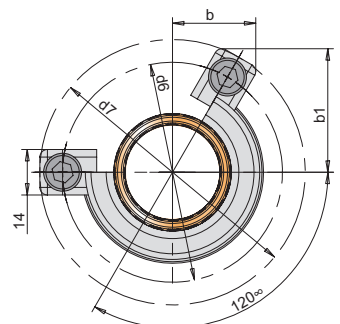
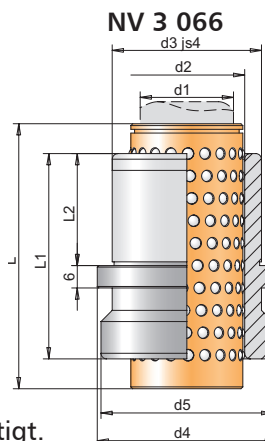
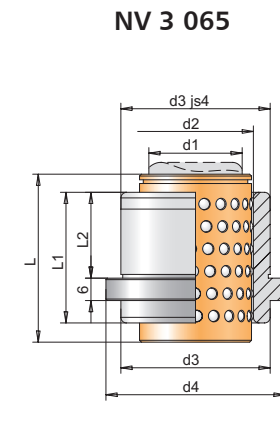
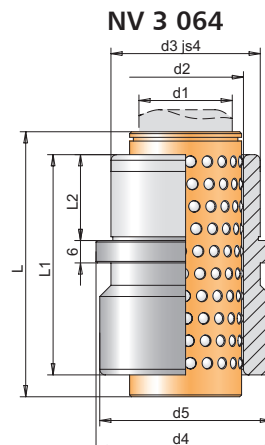
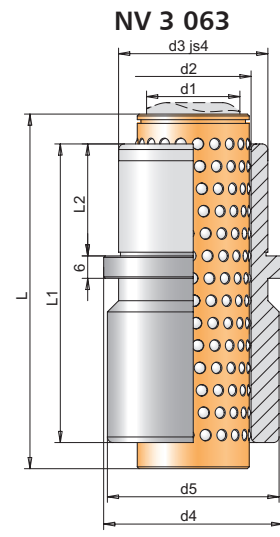
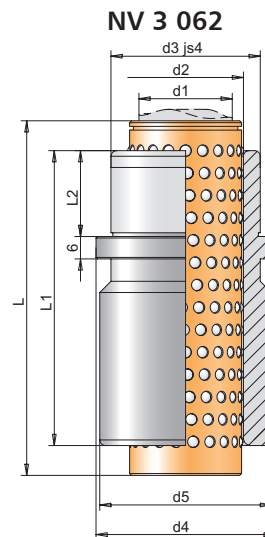
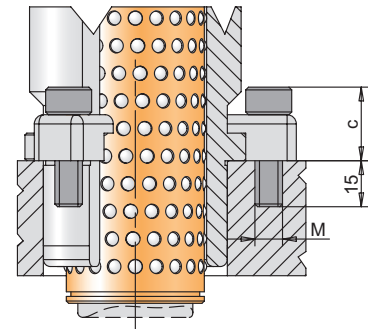
NV 3 BUS065.d1 (Bundbuchse ohne Kugelkäfig)

d1	19/20	24/25	30/32	38/40	48/50	63	80
L	45	45	56	63	80	95	120
L1	35	35	42	52	65	80	80
L2	23	23	30	37	47	60	60

**Bestell-Nr.:** NV 3 066.d1 (Bundbuchse inkl. Kugelkäfig)

NV 3 BUS066.d1 (Bundbuchse ohne Kugelkäfig)

d1	19/20	24/25	30/32	38/40	48/50	63	80
L		71	80	95	120		
L1		55	69	79	96		
L2		30	37	47	60		

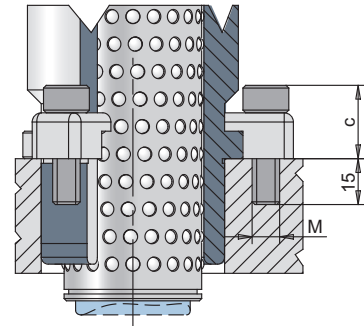


3 Haltestücke NV 3 HS 9825 werden zur Befestigung benötigt.  
 Nicht im Lieferumfang enthalten. Alternative Haltestücke auf Seite 53.

# NV 3 062A / 063A / 064A / 065A / 066A DIN 9831 ISO 9448

## Bundbuchse inkl. Kugelkäfig aus Aluminium

**Material:** Stahl 18 Ni Cr Mo 5, gehärtet, 62-64 HRC  
**Käfig:** Aluminium  
**Ausführung:** feingeschliffen und gehont  
**Einbau:** Aufnahmebohrung ISO H5



**Bestell-Nr.:** NV 3 062A.d1 (Bundbuchse inkl. Kugelkäfig)  
 NV 3 BUS062.d1 (Bundbuchse ohne Kugelkäfig)

d1	19/20	24/25	30/32	38/40	48/50
d2	25/26	30/31	38/40	46/48	56/58
d3	32	40	48	58	70
d4	40	48	56	66	80
d5	39	46	53	63	77
d6	52	60	67	77	91
d7	67,9	75,8	82,7	92,7	106,6
b	22,3	24,3	26	28,5	32
b1	32	35,4	38,5	42,8	48,8
e	M6	M6	M8	M8	M8
L	71	95	120	120	140
L1	59	79	93	108	127
L2	23	23	30	37	47
c	12	12	13	13	13

**Bestell-Nr.:** NV 3 063A.d1 (Bundbuchse inkl. Kugelkäfig)  
 NV 3 BUS063.d1 (Bundbuchse ohne Kugelkäfig)

d1	19/20	24/25	30/32	38/40	48/50
L		95	120	140	160
L1		80	93	110	131
L2		30	37	47	60

**Bestell-Nr.:** NV 3 064A.d1 (Bundbuchse inkl. Kugelkäfig)  
 NV 3 BUS064.d1 (Bundbuchse ohne Kugelkäfig)

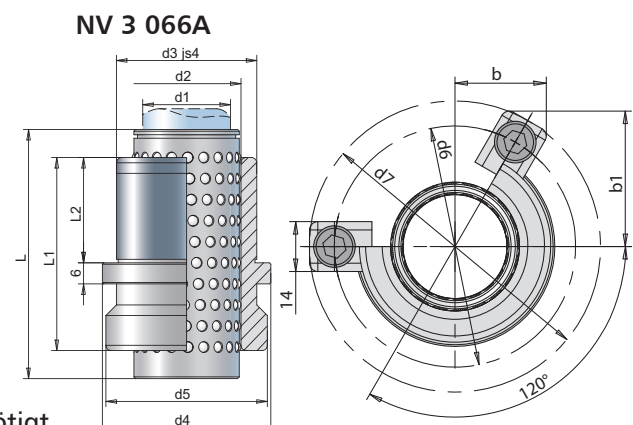
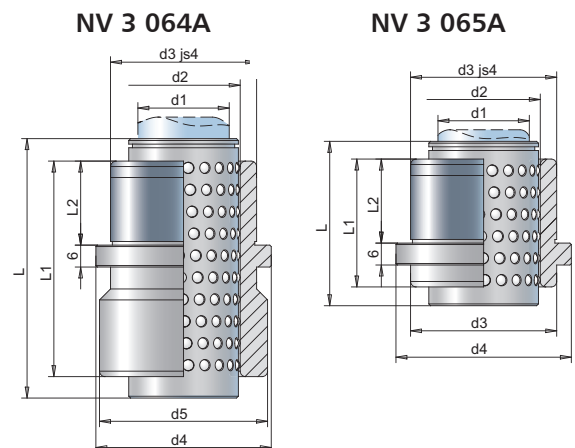
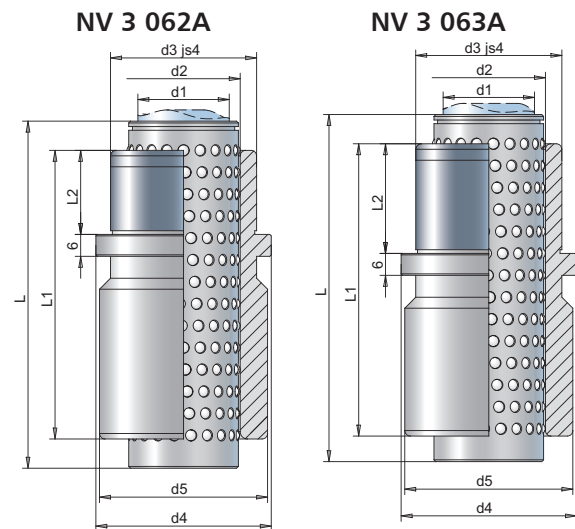
d1	19/20	24/25	30/32	38/40	48/50
L	56	71	95	105	120
L1	43	59	75	82	97
L2	23	23	30	37	47

**Bestell-Nr.:** NV 3 065A.d1 (Bundbuchse inkl. Kugelkäfig)  
 NV 3 BUS065.d1 (Bundbuchse ohne Kugelkäfig)

d1	19/20	24/25	30/32	38/40	48/50
L	45	45	56	63	80
L1	35	35	42	52	65
L2	23	23	30	37	47

**Bestell-Nr.:** NV 3 066A.d1 (Bundbuchse inkl. Kugelkäfig)  
 NV 3 BUS066.d1 (Bundbuchse ohne Kugelkäfig)

d1	19/20	24/25	30/32	38/40	48/50
L		71	80	95	120
L1		55	69	79	96
L2		30	37	47	60



3 Haltestücke NV 3 HS 9825 werden zur Befestigung benötigt.  
 Nicht im Lieferumfang enthalten. Alternative Haltestücke auf Seite 53.

NV 3 062P / 064P / 065P DIN 9831 ISO 9448

## Bundbuchse inkl. Kugelkäfig aus Kunststoff

**Material:** Stahl 18 Ni Cr Mo 5, gehärtet, 62-64 HRC

**Käfig:** Kunststoff

**Ausführung:** feingeschliffen und gehont

**Einbau:** Aufnahmebohrung ISO H5

**Bestell-Nr.:** NV 3 062P.d1 (Bundbuchse inkl. Kugelkäfig)

NV 3 BUS062.d1 (Bundbuchse ohne Kugelkäfig)

d1	19/20	24/25	30/32	38/40
d2	25/26	30/31	38/40	46/48
d3	32	40	48	58
d4	40	48	56	66
d5	39	46	53	63
d6	52	60	67	77
d7	67,9	75,8	82,7	92,7
b	22,3	24,3	26	28,5
b1	32	35,4	38,5	42,8
M	M6	M6	M8	M8
c	12	12	13	13
L	74	90	103	128
L1	59	79	93	108
L2	23	23	30	37

**Bestell-Nr.:** NV 3 064P.d1 (Bundbuchse inkl. Kugelkäfig)

NV 3 BUS064.d1 (Bundbuchse ohne Kugelkäfig)

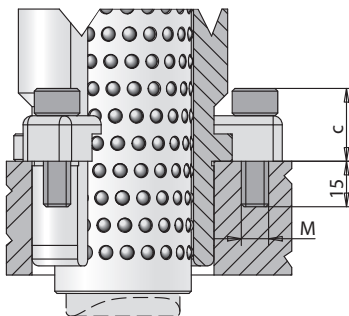
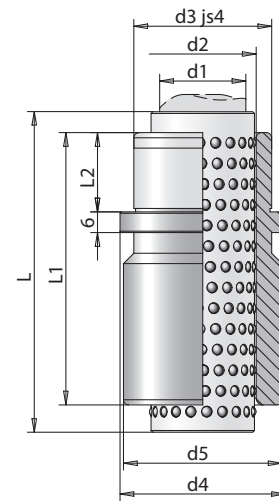
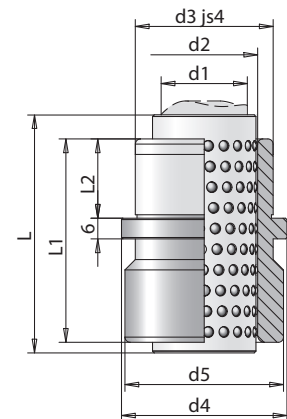
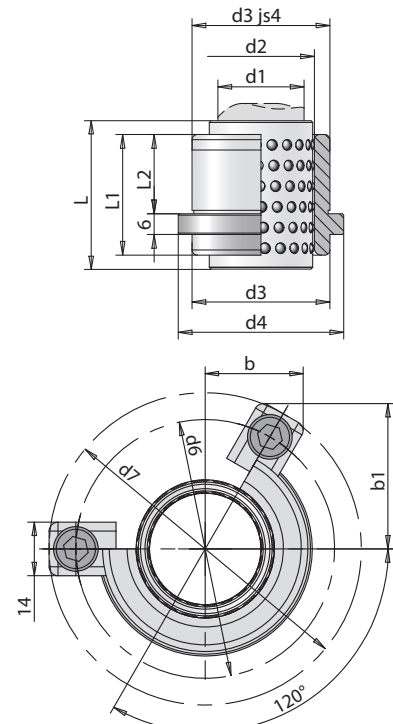
d1	19/20	24/25	30/32	38/40
L	54	74	83	94
L1	43	59	75	82
L2	23	23	30	37

**Bestell-Nr.:** NV 3 065P.d1 (Bundbuchse inkl. Kugelkäfig)

NV 3 BUS065.d1 (Bundbuchse ohne Kugelkäfig)

d1	19/20	24/25	30/32	38/40
L	43	43	54	58
L1	35	35	42	52
L2	23	23	30	37

Lieferzeit auf Anfrage.

**Einbaubeispiel:**

**NV 3 062P**

**NV 3 064P**

**NV 3 065P**


3 Haltestücke NV 3 HS 9825 werden zur Befestigung benötigt.

Nicht im Lieferumfang enthalten. Alternative Haltestücke auf Seite 53.

# NV 3 062R / 063R / 064R / 065R / 066R DIN 9831 ISO 9448

## Bundbuchse inkl. Rollenkäfig aus Bronze

**Material:** Stahl 18 Ni Cr Mo 5, gehärtet, 62-64 HRC  
**Käfig:** Bronze B14  
**Ausführung:** feingeschliffen und gehont  
**Einbau:** Aufnahmebohrung ISO H5

**Bestell-Nr.:** NV 3 062R.d1 (Bundbuchse inkl. Rollenkäfig)

NV 3 BUS062R.d1 (Bundbuchse ohne Rollenkäfig)

d1	19/20	24/25	30/32	38/40	48/50	63
d2	25/26	30/31	38/40	46/48	56/58	71
d3	32	40	48	58	70	85
d4	40	48	56	66	80	95
d5	39	46	53	63	77	92
d6	52	60	67	77	91	106
d7	67,9	75,8	82,7	92,7	106,6	121,5
b	22,3	24,3	26	28,5	32	35,8
b1	32	35,4	38,5	42,8	48,8	55,3
M	M6	M6	M8	M8	M8	M8
L	71	95	120	120	140	160
L1	59	79	93	108	127	150
L2	23	23	30	37	47	60
c	12	12	13	13	13	13

**Bestell-Nr.:** NV 3 063R.d1 (Bundbuchse inkl. Rollenkäfig)

NV 3 BUS063R.d1 (Bundbuchse ohne Rollenkäfig)

d1	19/20	24/25	30/32	38/40	48/50	63
L		95	120	140	160	
L1		80	93	110	131	
L2		30	37	47	60	

**Bestell-Nr.:** NV 3 064R.d1 (Bundbuchse inkl. Rollenkäfig)

NV 3 BUS064R.d1 (Bundbuchse ohne Rollenkäfig)

d1	19/20	24/25	30/32	38/40	48/50	63
L	56	71	95	105	120	140
L1	43	59	75	82	97	116
L2	23	23	30	37	47	60

**Bestell-Nr.:** NV 3 065R.d1 (Bundbuchse inkl. Rollenkäfig)

NV 3 BUS065R.d1 (Bundbuchse ohne Rollenkäfig)

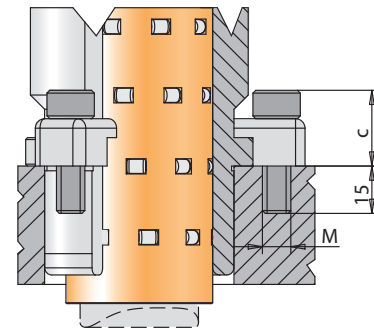
d1	19/20	24/25	30/32	38/40	48/50	63
L	45	45	56	63	80	95
L1	35	35	42	52	65	80
L2	23	23	30	37	47	60

**Bestell-Nr.:** NV 3 066R.d1 (Bundbuchse inkl. Rollenkäfig)

NV 3 BUS066R.d1 (Bundbuchse ohne Rollenkäfig)

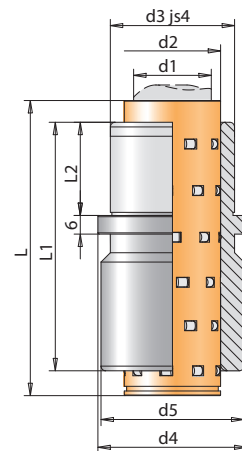
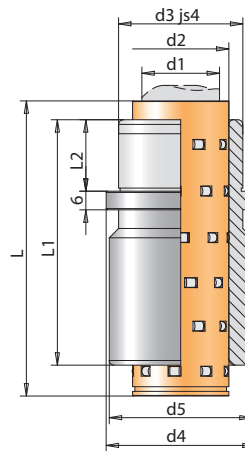
d1	19/20	24/25	30/32	38/40	48/50	63
L		71	80	95	120	
L1		55	69	79	96	
L2		30	37	47	60	

3 Haltestücke NV 3 HS 9825 werden zur Befestigung benötigt.  
 Nicht im Lieferumfang enthalten. Alternative Haltestücke auf Seite 53.



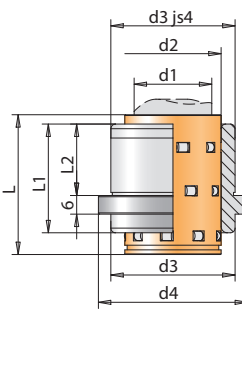
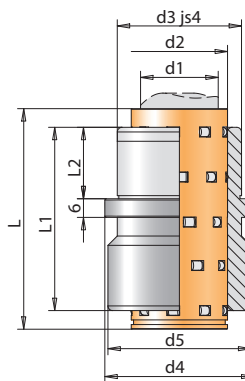
NV 3 062R

NV 3 063R

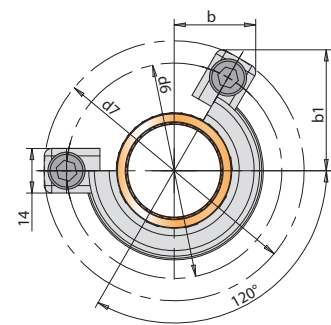
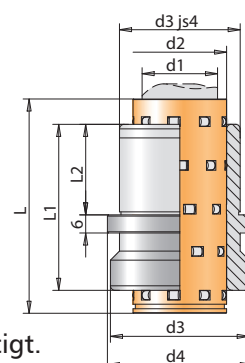


NV 3 064R

NV 3 065R



NV 3 066R



# NV 3 062AR / 063AR / 064AR / 065AR / 066AR Bundbuchse inkl. Rollenkäfig aus Aluminium

DIN 9831

ISO 9448

**Material:** Stahl 18 Ni Cr Mo 5, gehärtet, 62-64 HRC  
**Käfig:** Aluminium  
**Ausführung:** feingeschliffen und gehont  
**Einbau:** Aufnahmebohrung ISO H5

**Bestell-Nr.:** NV 3 062AR.d1 (Bundbuchse inkl. Rollenkäfig)

NV 3 BUS062R.d1 (Bundbuchse ohne Rollenkäfig)

d1	19/20	24/25	30/32	38/40	48/50	63
d2	25/26	30/31	38/40	46/48	56/58	71
d3	32	40	48	58	70	85
d4	40	48	56	66	80	95
d5	39	46	53	63	77	92
d6	52	60	67	77	91	106
d7	67,9	75,8	82,7	92,7	106,6	121,5
b	22,3	24,3	26	28,5	32	35,8
b1	32	35,4	38,5	42,8	48,8	55,3
M	M6	M6	M8	M8	M8	M8
L	71	95	120	120	140	160
L1	59	79	93	108	127	150
L2	23	23	30	37	47	60
c	12	12	13	13	13	13

**Bestell-Nr.:** NV 3 063AR.d1 (Bundbuchse inkl. Rollenkäfig)

NV 3 BUS063R.d1 (Bundbuchse ohne Rollenkäfig)

d1	19/20	24/25	30/32	38/40	48/50	63
L		95	120	140	160	
L1		80	93	110	131	
L2		30	37	47	60	

**Bestell-Nr.:** NV 3 064AR.d1 (Bundbuchse inkl. Rollenkäfig)

NV 3 BUS064R.d1 (Bundbuchse ohne Rollenkäfig)

d1	19/20	24/25	30/32	38/40	48/50	63
L	56	71	95	105	120	140
L1	43	59	75	82	97	116
L2	23	23	30	37	47	60

**Bestell-Nr.:** NV 3 065AR.d1 (Bundbuchse inkl. Rollenkäfig)

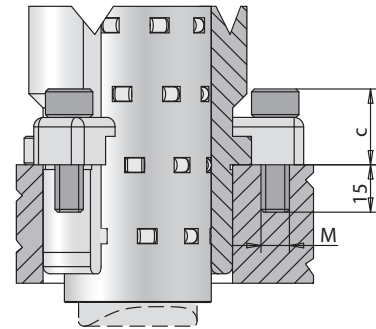
NV 3 BUS065R.d1 (Bundbuchse ohne Rollenkäfig)

d1	19/20	24/25	30/32	38/40	48/50	63
L	45	45	56	63	80	95
L1	35	35	42	52	65	80
L2	23	23	30	37	47	60

**Bestell-Nr.:** NV 3 066AR.d1 (Bundbuchse inkl. Rollenkäfig)

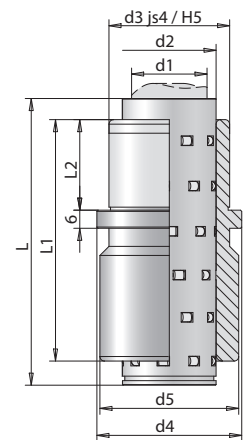
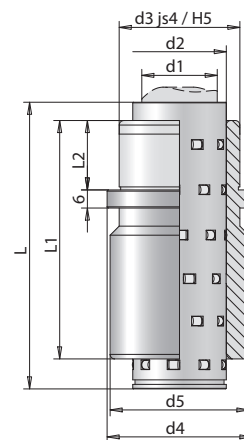
NV 3 BUS066R.d1 (Bundbuchse ohne Rollenkäfig)

d1	19/20	24/25	30/32	38/40	48/50	63
L		71	80	95	120	
L1		55	69	79	96	
L2		30	37	47	60	



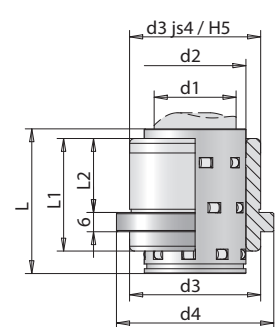
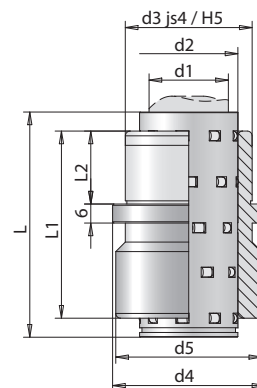
NV 3 062AR

NV 3 063AR

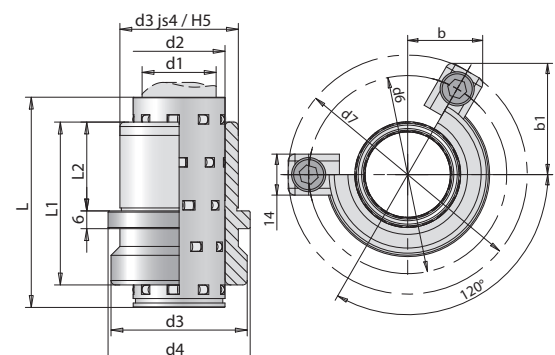


NV 3 064AR

NV 3 065AR



NV 3 066AR



3 Haltestücke NV 3 HS 9825 werden zur Befestigung benötigt.  
 Nicht im Lieferumfang enthalten. Alternative Haltestücke auf Seite 53.

# NV 3 081 / 084 / 085 DIN 9831 ISO 9448

## Bundbuchse bronzeplatziert

**Material:** Stahl 18 Ni Cr Mo 5, gehärtet, 62-64 HRC  
**Beschichtung:** Bronze G SN PB BZ 10  
**Ausführung:** feingeschliffen und gehont  
**Einbau:** Aufnahmebohrung ISO H5

### Bestell-Nr.: NV 3 081.d1

d1	19/20	24/25	30/32	38/40	48/50	63	80
Toleranz d1	+ 0,012 + 0,003		+ 0,015 + 0,004			+ 0,018 + 0,005	
d2	32	40	48	58	70	85	105
d3	39	46	53	63	77	92	115
d4	40	48	56	66	80	95	118
d6	52	60	67	77	91	106	129
d7	67,9	75,8	82,7	92,7	106,6	121,5	144,4
b	22,3	24,3	26	28,5	32	35,8	41,5
b1	32,1	35,4	38,5	42,8	48,8	55,3	65,3
c	12	12	13	13	13	13	13
e	M6	M6	M8	M8	M8	M8	M8
L	59	79	93	108	127	150	150
L1	23	23	30	37	47	60	60

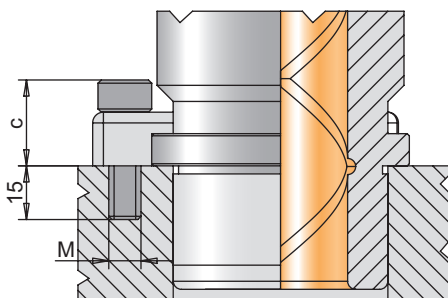
### Bestell-Nr.: NV 3 084.d1

d1	19/20	24/25	30/32	38/40	48/50	63	80
L	43	59	75	82	97	116	120
L1	23	23	30	37	47	60	60

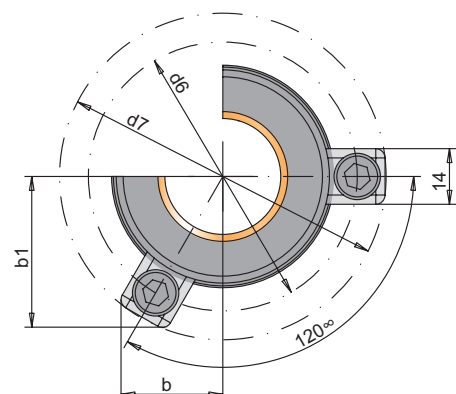
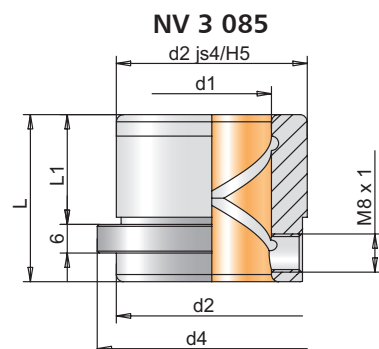
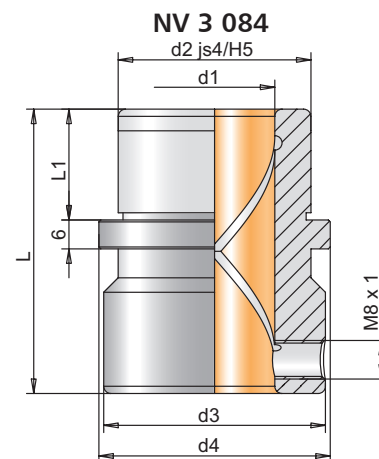
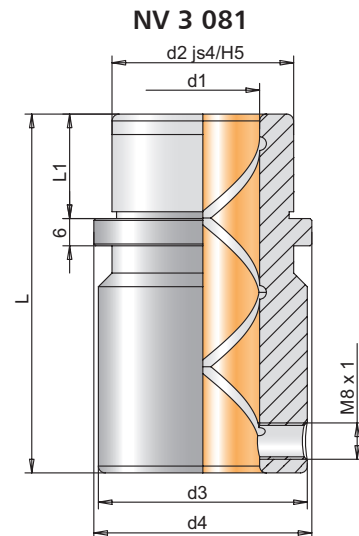
### Bestell-Nr.: NV 3 085.d1

d1	19/20	24/25	30/32	38/40	48/50	63	80
L	35	35	42	52	65	80	80
L1	23	23	30	37	47	60	60

### Einbaubeispiel:



3 Haltestücke NV 3 HS 9825 werden zur Befestigung benötigt.  
 Nicht im Lieferumfang enthalten. Alternative Haltestücke auf Seite 53.



# NV 3 081B / 084B / 085B DIN 9831 ISO 9448 NEU

## Bundbuchse, Vollbronze mit Festschmierstoff

**Material:** Vollbronze mit Festschmierstoffringen  
**Ausführung:** feingeschliffen  
**Einbau:** Aufnahmebohrung ISO H6

### Bestell-Nr.: NV 3 081B.d1

d1	19/20	24/25	30/32	38/40	48/50	63	80
d2	32	40	48	58	70	85	105
d3	39	46	53	63	77	92	115
d4	40	48	56	66	80	95	118
d6	52	60	67	77	91	106	129
d7	67,9	75,8	82,7	92,7	106,6	121,5	144,4
b	22,3	24,3	26	28,5	32	35,8	41,5
b1	32,1	35,4	38,5	42,8	48,8	55,3	65,3
c	12	12	13	13	13	13	13
e	M6	M6	M8	M8	M8	M8	M8
L	59	79	93	108	127	150	150
L1	23	23	30	37	47	60	60

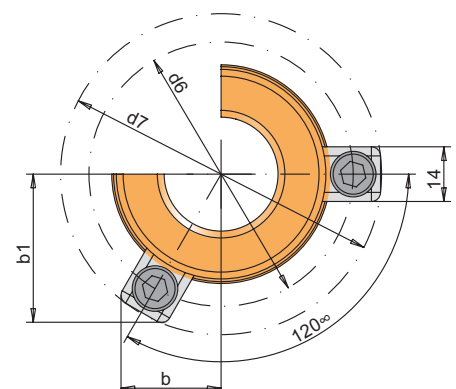
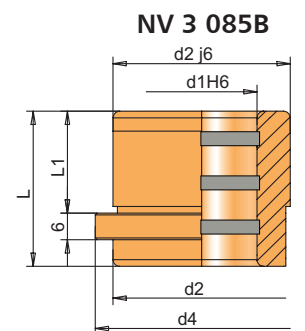
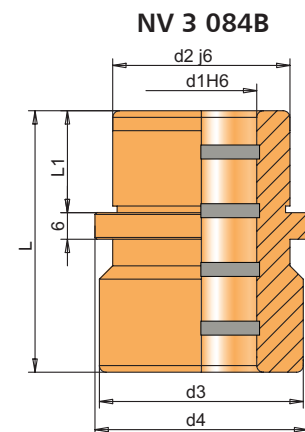
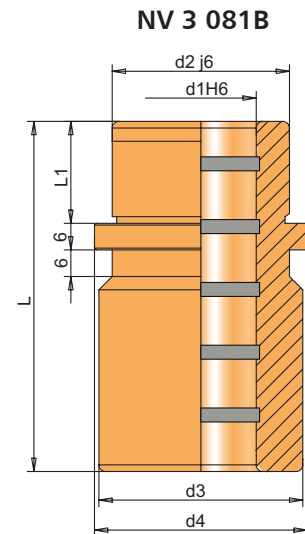
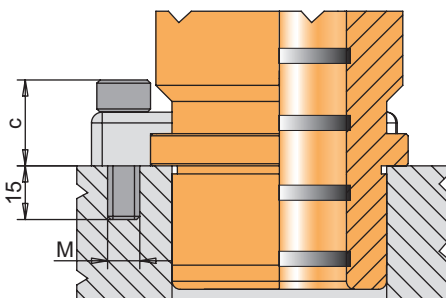
### Bestell-Nr.: NV 3 084B.d1

d1	19/20	24/25	30/32	38/40	48/50	63	80
L	43	59	75	82	97	116	120
L1	23	23	30	37	47	60	60

### Bestell-Nr.: NV 3 085B.d1

d1	19/20	24/25	30/32	38/40	48/50	63	80
L	35	35	42	52	65	80	80
L1	23	23	30	37	47	60	60

### Einbaubeispiel:



3 Haltestücke NV 3 HS 9825 werden zur Befestigung benötigt.  
 Nicht im Lieferumfang enthalten. Alternative Haltestücke auf Seite 53.

# NV 3 091 / 094 / 095 DIN 9831 ISO 9448

## Bundbuchse INTERCOAT

**Material:** Stahl 18 Ni Cr Mo 5, gehärtet, 62-64 HRC

**Beschichtung:** INTERCOAT, wartungsarm

**Ausführung:** feingeschliffen und gehont

**Einbau:** Aufnahmebohrung ISO H5

### Bestell-Nr.: NV 3 091.d1

d1	19/20	24/25	30/32	38/40	48/50	63	80
Toleranz d1	+ 0,025 + 0,010		+ 0,03 + 0,01			+ 0,035 + 0,015	
d2	32	40	48	58	70	85	105
d3	39	46	53	63	77	92	115
d4	40	48	56	66	80	95	118
d6	52	60	67	77	91	106	129
d7	67,9	75,8	82,7	92,7	106,6	121,5	144,4
b	22,3	24,3	26	28,5	32	35,8	41,5
b1	32	35,4	38,5	42,8	48,8	55,3	65,3
c	12	12	13	13	13	13	13
e	M6	M6	M8	M8	M8	M8	M8
L	59	79	93	108	127	150	150
L1	23	23	30	37	47	60	60

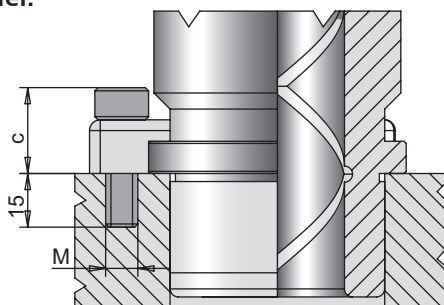
### Bestell-Nr.: NV 3 094.d1

d1	19/20	24/25	30/32	38/40	48/50	63	80
L	43	59	75	82	97	116	120
L1	23	23	30	37	47	60	60

### Bestell-Nr.: NV 3 095.d1

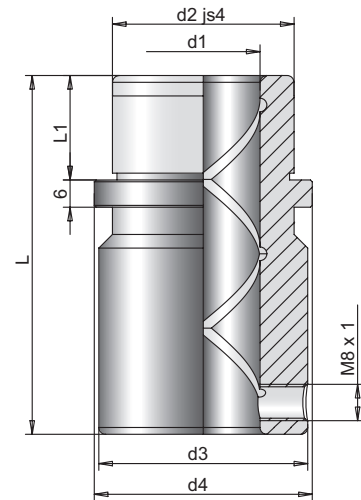
d1	19/20	24/25	30/32	38/40	48/50	63	80
L	35	35	42	52	65	80	80
L1	23	23	30	37	47	60	60

### Einbaubeispiel:

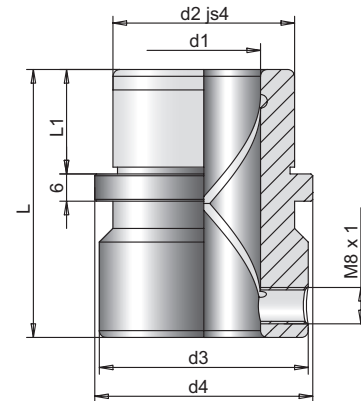


3 Haltestücke NV 3 HS 9825 werden zur Befestigung benötigt.  
Nicht im Lieferumfang enthalten. Alternative Haltestücke auf Seite 53.  
Beschreibung und Wirkungsweise INTERCOAT- Beschichtung siehe Seite 15.

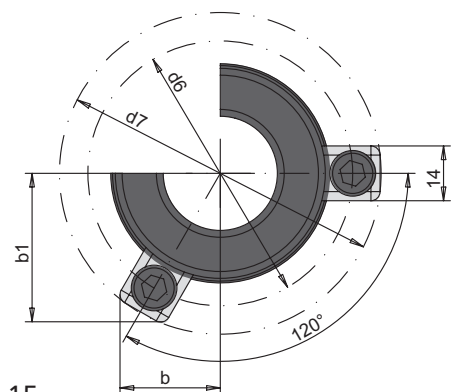
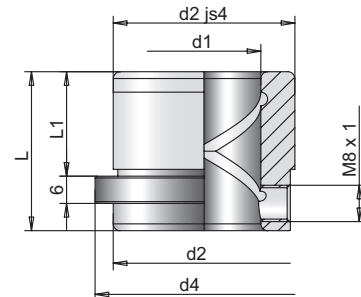
### NV 3 091



### NV 3 094



### NV 3 095



NV 3 318 / 316 / 319 DIN 9831 ISO 9448-5

# Flanschbuchse inkl. Kugelkäfig aus Bronze

**Material:** Stahl 18 Ni Cr Mo 5, gehärtet, 62-64 HRC

**Käfig:** Bronze B14

**Ausführung:** feingeschliffen und gehont

**Einbau:** Aufnahmebohrung ISO H5

**Bestell-Nr.:** NV 3 318.d1 (Flanschbuchse inkl. Kugelkäfig)

NV 3 BUS318.d1 (Flanschbuchse ohne Kugelkäfig)

d1	15/16	19/20	24/25	30/32	38/40	48/50	63	80
d2	21/22	25/26	30/31	38/40	46/48	56/58	71	92
d3	28	32	40	48	58	70	85	105
d4	45	50	63	72	85	104	120	148
d6	35	40	50	58	70	86	100	125
d8	4,5	4,5	5,5	5,5	6,6	9	9	11
L		71	71	80	95	120	120	140
L1		52	62	72	77	102	102	125
L2		37	37	47	47	60	60	75
L3		15	25	25	30	42	42	50
T	4,5	4,5	5,7	5,7	6,8	9	9	11
k	15	18	23	28	33	38	46	56
M	4	4	5	5	6	8	8	10

**Bestell-Nr.:** NV 3 316.d1 (Flanschbuchse inkl. Kugelkäfig)

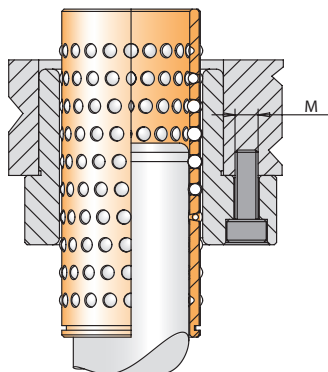
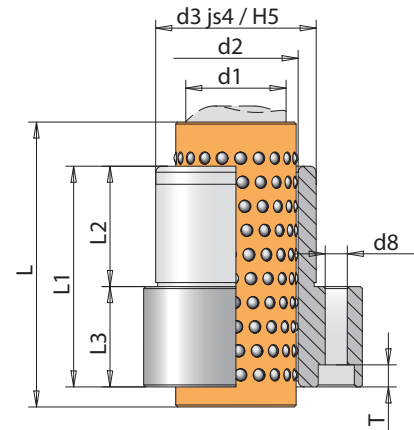
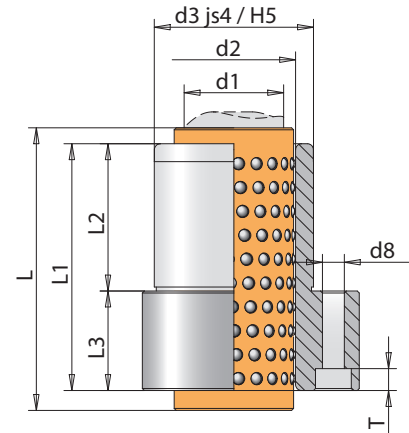
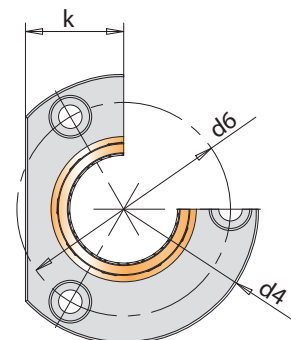
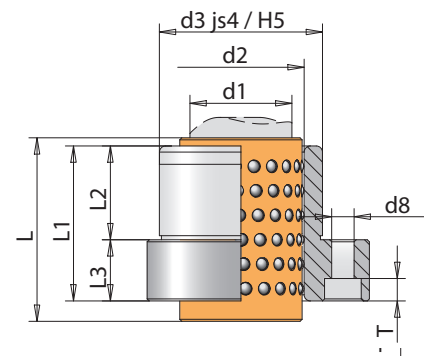
NV 3 BUS316.d1 (Flanschbuchse ohne Kugelkäfig)

d1	15/16	19/20	24/25	30/32	38/40	48/50	63	80
L	45	56	71	71	80	95	95	
L1	36	45	55	62	67	89	89	
L2	30	30	30	37	37	47	47	
L3	6	15	25	25	30	42	42	

**Bestell-Nr.:** NV 3 319.d1 (Flanschbuchse inkl. Kugelkäfig)

NV 3 BUS319.d1 (Flanschbuchse ohne Kugelkäfig)

d1	15/16	19/20	24/25	30/32	38/40	48/50	63	80
L	45	45	45	56	63	80		
L1	29	38	38	45	55	62		
L2	23	23	23	30	30	37		
L3	6	15	15	15	25	25		

**Einbaubeispiel:**

**NV 3 318**

**NV 3 316**

**NV 3 319**


# NV 3 318A / 316A / 319A DIN 9831 ISO 9448-5

## Flanschbuchse inkl. Kugelkäfig aus Aluminium

**Material:** Stahl 18 Ni Cr Mo 5, gehärtet, 62-64 HRC  
**Käfig:** Aluminium  
**Ausführung:** feingeschliffen und gehont  
**Einbau:** Aufnahmebohrung ISO H5

**Bestell-Nr.:** NV 3 318A.d1 (Flanschbuchse inkl. Kugelkäfig)

NV 3 BUS318.d1 (Flanschbuchse ohne Kugelkäfig)

d1	15/16	19/20	24/25	30/32	38/40	48/50
d2	21/22	25/26	30/31	38/40	46/48	56/58
d3	28	32	40	48	58	70
d4	45	50	63	72	85	104
d6	35	40	50	58	70	86
d8	4,5	4,5	5,5	5,5	6,6	9
L		71	71	80	95	120
L1		52	62	72	77	102
L2		37	37	47	47	60
L3		15	25	25	30	42
T	4,5	4,5	5,7	5,7	6,8	9
k	15	18	23	28	33	38
M	4	4	5	5	6	8

**Bestell-Nr.:** NV 3 316A.d1 (Flanschbuchse inkl. Kugelkäfig)

NV 3 BUS316.d1 (Flanschbuchse ohne Kugelkäfig)

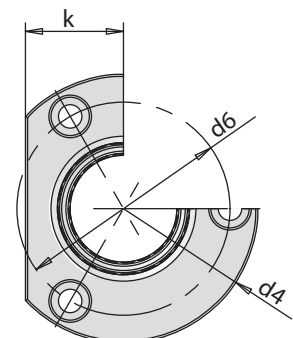
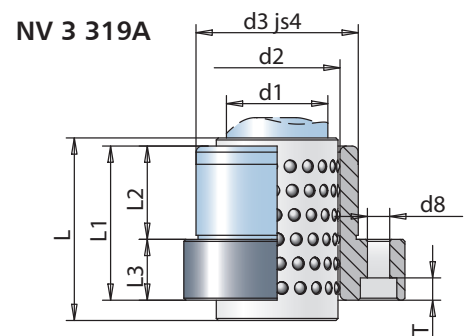
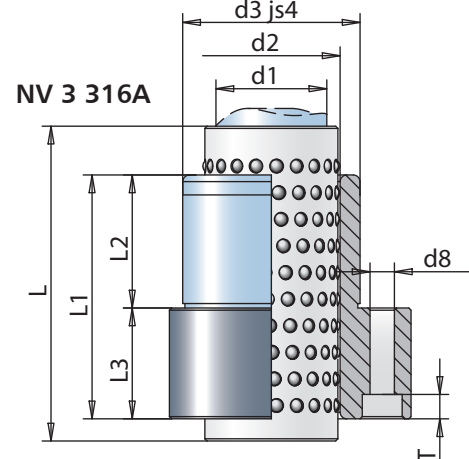
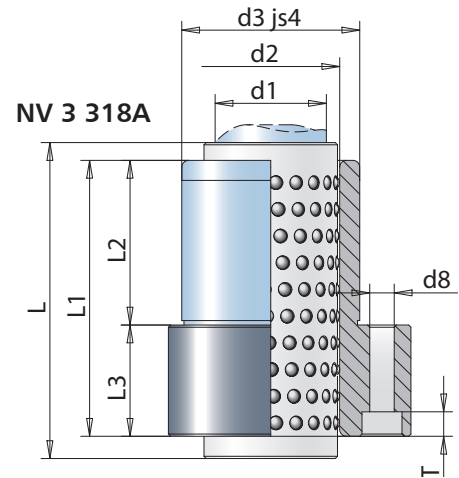
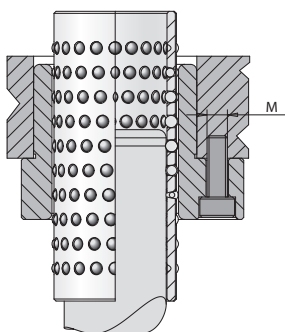
d1	15/16	19/20	24/25	30/32	38/40	48/50
L	45	56	71	71	80	95
L1	36	45	55	62	67	89
L2	30	30	30	37	37	47
L3	6	15	25	25	30	42

**Bestell-Nr.:** NV 3 319A.d1 (Flanschbuchse inkl. Kugelkäfig)

NV 3 BUS319.d1 (Flanschbuchse ohne Kugelkäfig)

d1	15/16	19/20	24/25	30/32	38/40	48/50
L	45	45	45	56	63	80
L1	29	38	38	45	55	62
L2	23	23	23	30	30	37
L3	6	15	15	15	25	25

**Einbaubeispiel:**



NV 3 318P / 316P / 319P

DIN 9831

ISO 9448-5

# Flanschbuchse inkl. Kugelkäfig aus Kunststoff

**Material:** Stahl 18 Ni Cr Mo 5, gehärtet, 62-64 HRC

**Käfig:** Kunststoff

**Ausführung:** feingeschliffen und gehont

**Einbau:** Aufnahmebohrung ISO H5

**Bestell-Nr.:** NV 3 318P.d1 (Flanschbuchse inkl. Kugelkäfig)

NV 3 BUS318.d1 (Flanschbuchse ohne Kugelkäfig)

d1	15/16	19/20	24/25	30/32	38/40
d2	21/22	25/26	30/31	38/40	46/48
d3	28	32	40	48	58
d4	45	50	63	72	85
d6	35	40	50	58	70
d8	4,5	4,5	5,5	5,5	6,6
T	4,5	4,5	5,7	5,7	6,8
k	15	18	23	28	33
M	4	4	5	5	6
L		63	74	83	94
L1		52	62	72	77
L2		37	37	47	47
L3		15	25	25	30

**Bestell-Nr.:** NV 3 316P.d1 (Flanschbuchse inkl. Kugelkäfig)

NV 3 BUS316.d1 (Flanschbuchse ohne Kugelkäfig)

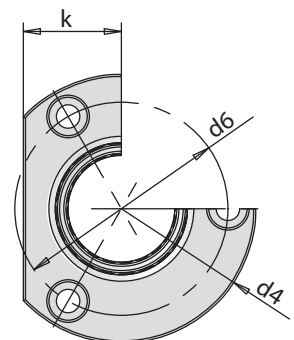
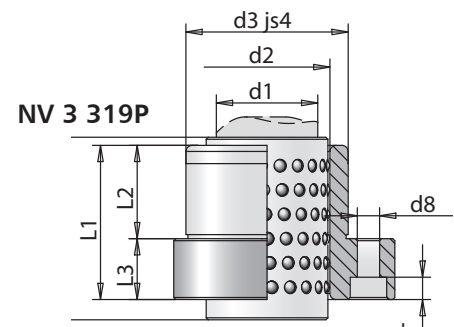
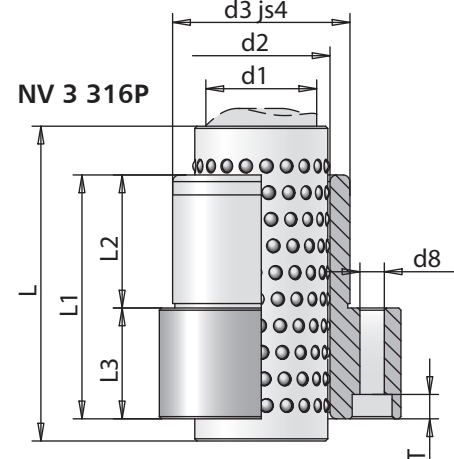
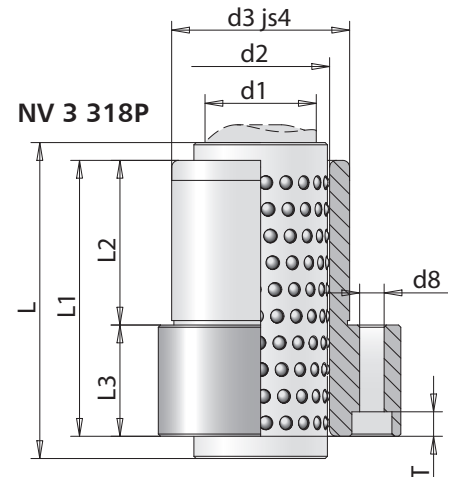
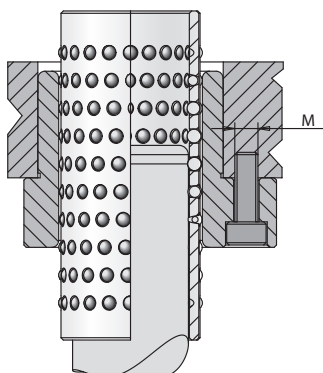
d1	15/16	19/20	24/25	30/32	38/40
L	43	54	63	74	88
L1	36	45	55	62	67
L2	30	30	30	37	37
L3	6	15	25	25	30

**Bestell-Nr.:** NV 3 319P.d1 (Flanschbuchse inkl. Kugelkäfig)

NV 3 BUS319.d1 (Flanschbuchse ohne Kugelkäfig)

d1	15/16	19/20	24/25	30/32	38/40
L	43	43	43	54	58
L1	29	38	38	45	55
L2	23	23	23	30	30
L3	6	15	15	15	25

Lieferzeit auf Anfrage.

**Einbaubeispiel:**


# NV 3 318R / 316R / 319R DIN 9831 ISO 9448-5

## Flanschbuchse inkl. Rollenkäfig aus Bronze

**Material:** Stahl 18 Ni Cr Mo 5, gehärtet, 62-64 HRC

**Käfig:** Bronze B14

**Ausführung:** feingeschliffen und gehont

**Einbau:** Aufnahmebohrung ISO H5

**Bestell-Nr.:** NV 3 318R.d1 (Flanschbuchse inkl. Rollenkäfig)

NV 3 BUS318R.d1 (Flanschbuchse ohne Rollenkäfig)

d1	19/20	24/25	30/32	38/40	48/50	63
d2	25/26	30/31	38/40	46/48	56/58	71
d3	32	40	48	58	70	85
d4	50	63	72	85	104	120
d6	40	50	58	70	86	100
d8	4,5	5,5	5,5	6,6	9	9
T	4,5	5,7	5,7	6,8	9	9
k	18	23	28	33	38	46
M	4	5	5	6	8	8
L	71	71	80	95	120	120
L1	52	62	72	77	102	102
L2	37	37	47	47	60	60
L3	15	25	25	30	42	42

**Bestell-Nr.:** NV 3 316R.d1 (Flanschbuchse inkl. Rollenkäfig)

NV 3 BUS316R.d1 (Flanschbuchse ohne Rollenkäfig)

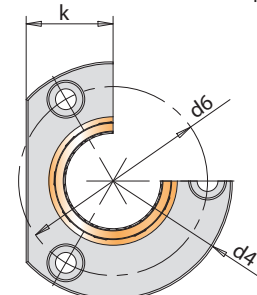
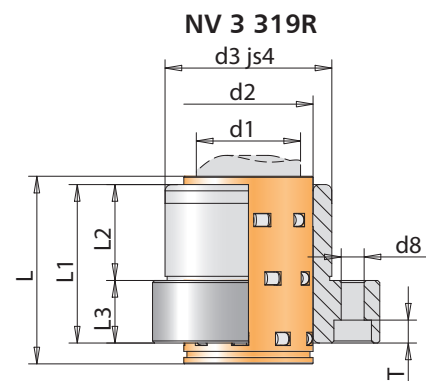
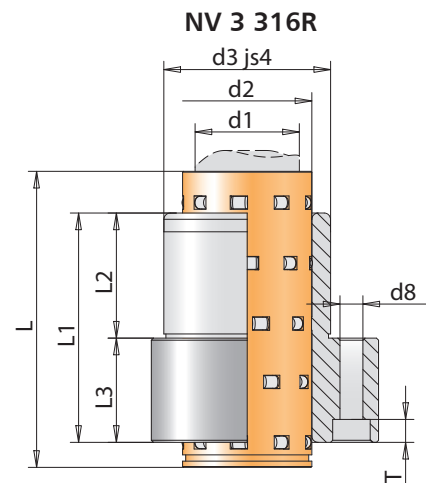
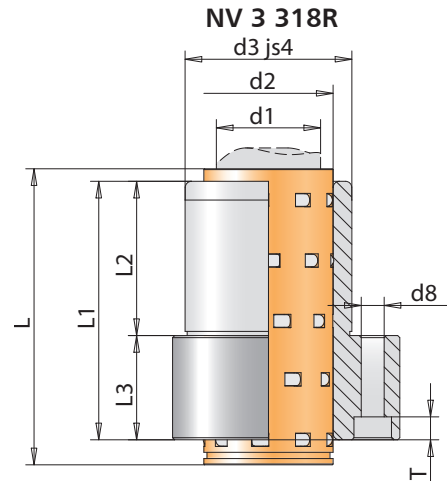
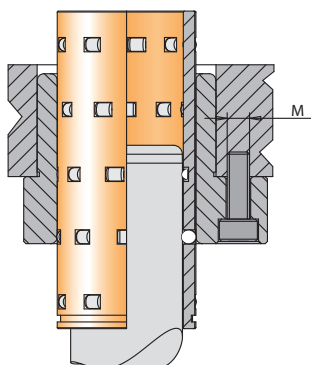
d1	19/20	24/25	30/32	38/40	48/50	63
L	56	71	71	80	95	95
L1	45	55	62	67	89	89
L2	30	30	37	37	47	47
L3	15	25	25	30	42	42

**Bestell-Nr.:** NV 3 319R.d1 (Flanschbuchse inkl. Rollenkäfig)

NV 3 BUS319R.d1 (Flanschbuchse ohne Rollenkäfig)

d1	19/20	24/25	30/32	38/40	48/50	63
L	45	45	56	63	80	
L1	38	38	45	55	62	
L2	23	23	30	30	37	
L3	15	15	15	25	25	

**Einbaubeispiel:**



# NV 3 318AR / 316AR / 319AR

DIN 9831

ISO 9448-5

## Flanschbuchse inkl. Rollenkäfig aus Aluminium

**Material:** Stahl 18 Ni Cr Mo 5, gehärtet, 62-64 HRC

**Käfig:** Aluminium

**Ausführung:** feingeschliffen und gehont

**Einbau:** Aufnahmebohrung ISO H5

**Bestell-Nr.:** NV 3 318AR.d1 (Flanschbuchse inkl. Rollenkäfig)

NV 3 BUS318R.d1 (Flanschbuchse ohne Rollenkäfig)

d1	19/20	24/25	30/32	38/40	48/50	63
d2	25/26	30/31	38/40	46/48	56/58	71
d3	32	40	48	58	70	85
d4	50	63	72	85	104	120
d6	40	50	58	70	86	100
d8	4,5	5,5	5,5	6,6	9	9
T	4,5	5,7	5,7	6,8	9	9
k	18	23	28	33	38	46
M	4	5	5	6	8	8
L	71	71	80	95	120	120
L1	52	62	72	77	102	102
L2	37	37	47	47	60	60
L3	15	25	25	30	42	42

**Bestell-Nr.:** NV 3 316AR.d1 (Flanschbuchse inkl. Rollenkäfig)

NV 3 BUS316R.d1 (Flanschbuchse ohne Rollenkäfig)

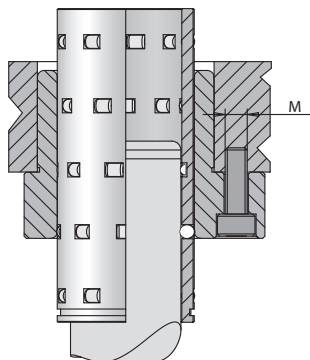
d1	19/20	24/25	30/32	38/40	48/50	63
L	56	71	71	80	95	95
L1	45	55	62	67	89	89
L2	30	30	37	37	47	47
L3	15	25	25	30	42	42

**Bestell-Nr.:** NV 3 319AR.d1 (Flanschbuchse inkl. Rollenkäfig)

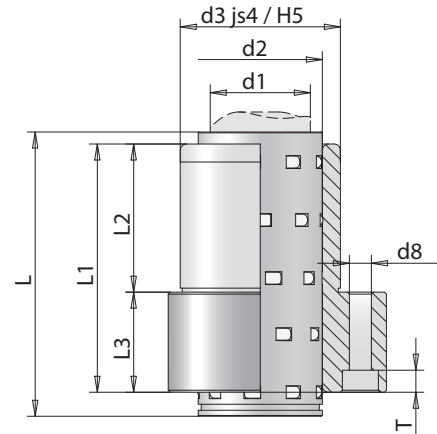
NV 3 BUS319R.d1 (Flanschbuchse ohne Rollenkäfig)

d1	19/20	24/25	30/32	38/40	48/50	63
L	45	45	56	63	80	
L1	38	38	45	55	62	
L2	23	23	30	30	37	
L3	15	15	15	25	25	

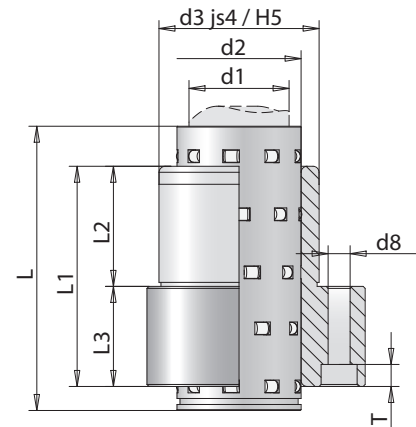
**Einbaubeispiel:**



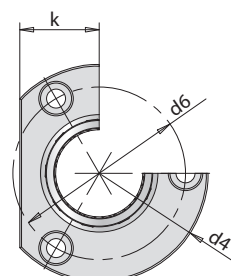
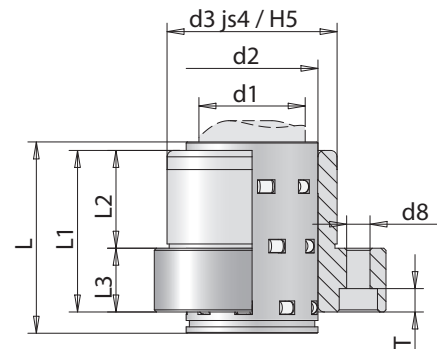
NV 3 318AR



NV 3 316AR



NV 3 319AR



# NV 3 322 / 320 / 323 DIN 9831 ISO 9448-5

## Flanschbuchse bronzeplattiert

**Material:** Stahl 18 Ni Cr Mo 5, gehärtet, 62-64 HRC

**Beschichtung:** Bronze G SN PB BZ 10

**Ausführung:** feingeschliffen und gehont

**Einbau:** Aufnahmebohrung ISO H5

### Bestell-Nr.: NV 3 322.d1

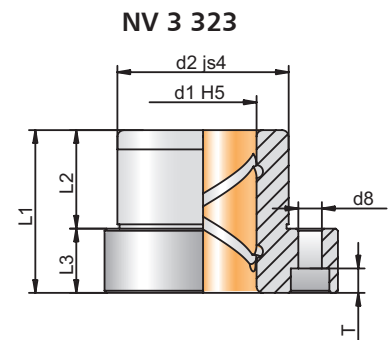
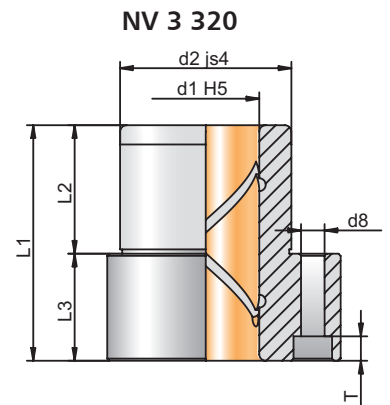
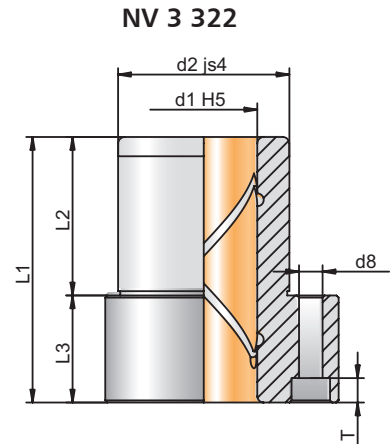
d1	15/16	19/20	24/25	30/32	38/40	48/50	63	80
d2	28	32	40	48	58	70	85	105
d4	45	50	63	72	85	104	120	148
d6	35	40	50	58	70	86	100	125
d8	4,5	4,5	5,5	5,5	6,6	9	9	11
L1		52	62	72	77	102	102	125
L2		37	37	47	47	60	60	75
L3		15	25	25	30	42	42	50
T	4,5	4,5	5,7	5,7	6,8	9	9	11
k	15	18	23	28	33	38	46	56
M	4	4	5	5	6	8	8	10

### Bestell-Nr.: NV 3 320.d1

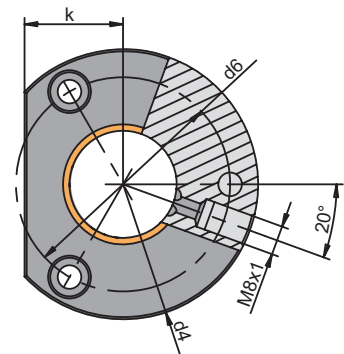
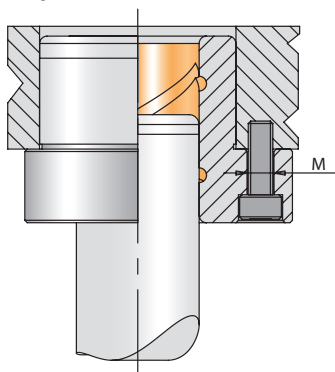
d1	15/16	19/20	24/25	30/32	38/40	48/50	63	80
L1	36	45	55	62	67	89	89	
L2	30	30	30	37	37	47	47	
L3	6	15	25	25	30	42	42	

### Bestell-Nr.: NV 3 323.d1

d1	15/16	19/20	24/25	30/32	38/40	48/50	63	80
L1	29	38	38	45	55	62		
L2	23	23	23	30	30	37		
L3	6	15	15	15	25	25		



### Einbaubeispiel:



# NV 3 322B / 320B / 323B ISO 9448-4 **NEU**

## Flanschbuchse, Vollbronze mit Festschmierstoff

**Material:** Vollbronze mit Festschmierstoffringen  
**Ausführung:** feingeschliffen  
**Einbau:** Aufnahmebohrung ISO H6

### Bestell-Nr.: NV 3 322B.d1

d1	19/20	24/25	30/32	38/40	48/50	63	80
d2	32	40	48	58	70	85	105
d4	50	63	72	85	104	120	148
d6	40	50	58	70	86	100	125
d8	4,5	5,5	5,5	6,6	9	9	11
L1	52	62	72	77	102	102	125
L2	37	37	47	47	60	60	75
L3	15	25	25	30	42	42	50
T	4,5	5,7	5,7	6,8	9	9	11
k	18	23	28	33	38	46	56
M	4	5	5	6	8	8	10

### Bestell-Nr.: NV 3 320B.d1

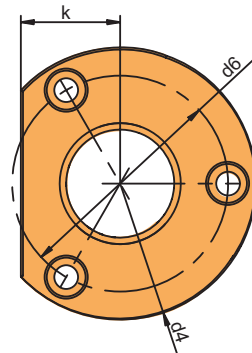
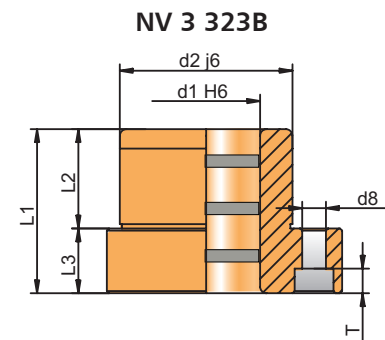
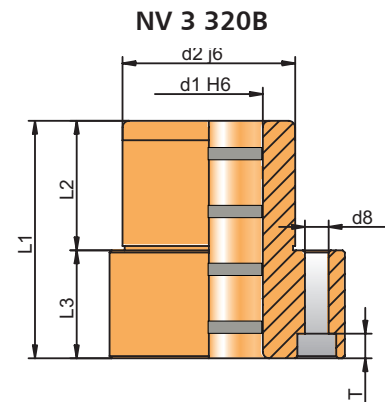
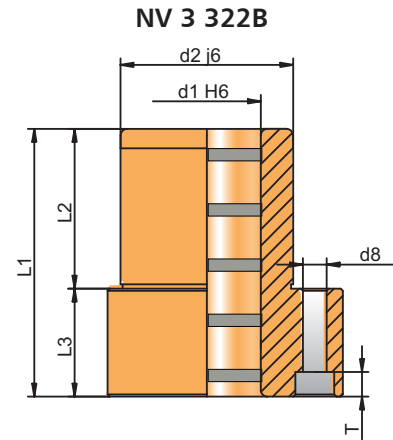
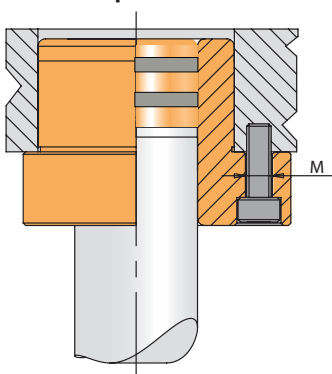
d1	15/16	19/20	24/25	30/32	38/40	48/50	63
L1	36	45	55	62	67	89	89
L2	30	30	30	37	37	47	47
L3	6	15	25	25	30	42	42

### Bestell-Nr.: NV 3 323B.d1

d1	15/16	19/20	24/25	30/32	38/40	48/50
L1	29	38	38	45	55	62
L2	23	23	23	30	30	37
L3	6	15	15	15	25	25

Lieferzeiten auf Anfrage.

### Einbaubeispiel:



# NV 3 326 / 324 / 327 DIN 9831 ISO 9448-5

## Flanschbuchse INTERCOAT

**Material:** Stahl 18 Ni Cr Mo 5, gehärtet, 62-64 HRC

**Beschichtung:** INTERCOAT, wartungsarm

**Ausführung:** feingeschliffen und gehont

**Einbau:** Aufnahmebohrung ISO H5

### Bestell-Nr.: NV 3 326.d1

d1	15/16	19/20	24/25	30/32	38/40	48/50	63	80
<b>Toleranz d1</b>	+ 0,01 + 0,025			+ 0,01 + 0,03		+ 0,015 + 0,035		
d2	28	32	40	48	58	70	85	105
d4	45	50	63	72	85	104	120	148
d6	35	40	50	58	70	86	100	125
d8	4,5	4,5	5,5	5,5	6,6	9	9	11
L1		52	62	72	77	102	102	125
L2		37	37	47	47	60	60	75
L3		15	25	25	30	42	42	50
T	4,5	4,5	5,7	5,7	6,8	9	9	11
k	15	18	23	28	33	38	46	56
M	4	4	5	5	6	8	8	10

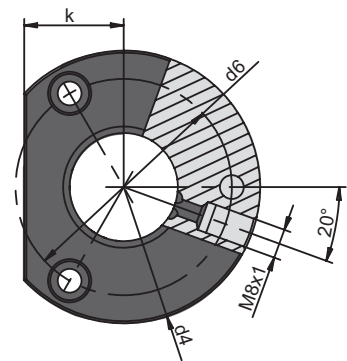
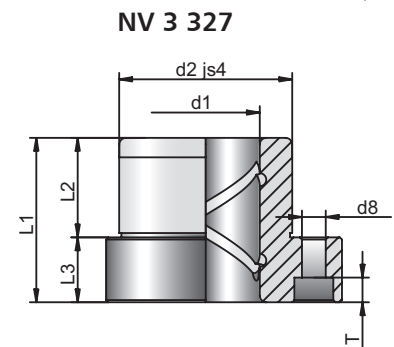
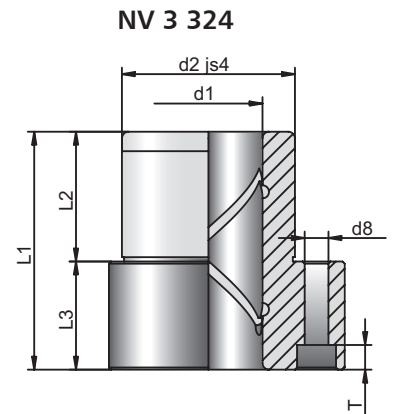
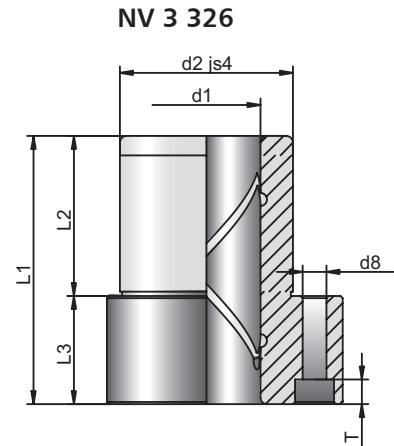
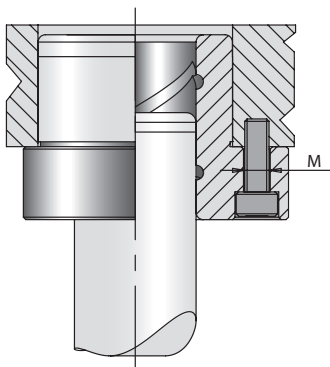
### Bestell-Nr.: NV 3 324.d1

d1	15/16	19/20	24/25	30/32	38/40	48/50	63	80
L1	36	45	55	62	67	89	89	
L2	30	30	30	37	37	47	47	
L3	6	15	25	25	30	42	42	

### Bestell-Nr.: NV 3 327.d1

d1	15/16	19/20	24/25	30/32	38/40	48/50	63	80
L1	29	38	38	45	55	62		
L2	23	23	23	30	30	37		
L3	6	15	15	15	25	25		

### Einbaubeispiel:



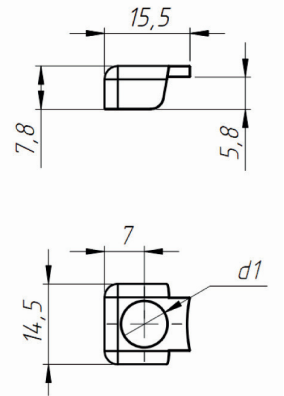
Beschreibung und Wirkungsweise INTERCOAT- Beschichtung siehe Seite 15.

# NV 3 HS 9825

## Haltestücke Standard

**Ausführung:** Geeignet für alle Bundsäulen DIN 9825 und Bundbuchsen DIN 9831.  
Die Befestigungsschraube ist im Lieferumfang enthalten.

**Bestell-Nr.:** NV 3 HS 9825.M6 (d1 bei Bundsäulen bis Ø 25 mm für Schrauben M6)  
NV 3 HS 9825.M8 (d1 bei Bundsäulen ab Ø 30 mm für Schrauben M8)

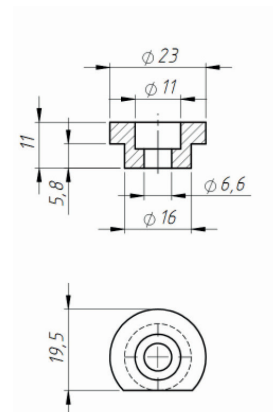


# NV 3 HS 7367

## Haltestücke - massive Ausführung aus Vollmaterial

**Ausführung:** geeignet für alle Bundsäulen mit Bundbuchsen der PG3

**Bestell-Nr.:** NV 3 HS 7367



## Teilkreisdurchmesser

### Führungssäulen mit Bund NV 3 430 / NV 3 430h4 DIN 9825

d1	15/16	19/20	24/25	30/32	38/40	48/50	63	80
Haltestücke Standard NV 3 HS 9825	32	35	40	50,5	60	74	91	103
Haltestücke massiv NV 3 HS 7367	38	42	49	57	67	80	97	112

### Haltebuchsen für Schnellwechselführungssäulen NV 3 441

d1	19/20	24/25	30/32	38/40	48/50	63	
Haltestücke Standard NV 3 HS 9825	52	56	66	76	91	106	
Haltestücke massiv NV 3 HS 7367	59	65	73	83	97	112	

### Führungssäulen mit kleinem Mittenbund NV 3 417k

d1	12	16	19	25	32	40	50
Haltestücke Standard NV 3 HS 9825	29	33	36	42	49	60	73
Haltestücke massiv NV 3 HS 7367	35	39	42	49	57	67	80

### NV 3 Bundbuchsen DIN 9831 / ISO 9448

d1	19/20	24/25	30/32	38/40	48/50	63	80
Haltestücke Standard NV 3 HS 9825	52	60	67	77	91	106	129
Haltestücke massiv NV 3 HS 7367	59	65	73	83	97	112	135

# Toleranztabelle

## Außenmaße (Wellen):

Grenzabmaße in  $\mu\text{m}$  ( $1 \mu\text{m} = 0,001 \text{ mm}$ )

Nennmaßbereich in mm	f6	f7	g6	h3	h4	h5	h6	h8	h9	h15	j6	js4	k6	m5	m6	n6	p6	r6
von 1	-6	-6	-2	0	0	0	0	0	0	0	+4	+1,5	+6	+6	+8	+10	+12	+16
bis 3	-12	-16	-8	-2	-3	-4	-6	-14	-25	-400	-2	-1,5	0	+2	+2	+4	+6	+10
über 3	-10	-10	-4	0	0	0	0	0	0	0	+6	+2	+9	+9	+12	+16	+20	+23
bis 6	-18	-22	-12	-2,5	-4	-5	-8	-18	-30	-480	-2	-2	+1	+4	+4	+8	+12	+15
über 6	-13	-13	-5	0	0	0	0	0	0	0	+7	+2	+10	+12	+15	+19	+24	+28
bis 10	-22	-28	-14	-2,5	-4	-6	-9	-22	-36	-580	-2	-2	+1	+6	+6	+10	+15	+19
über 10	-16	-16	-6	0	0	0	0	0	0	0	+8	+2,5	+12	+15	+28	+23	+29	+34
bis 18	-27	-34	-17	-3	-5	-8	-11	-27	-43	-700	-3	-2,5	+1	+7	+7	+12	+18	+23
über 18	-20	-20	-7	0	0	0	0	0	0	0	+9	+3	+15	+17	+21	+28	+35	+41
bis 30	-33	-41	-20	-4	-6	-9	-13	-33	-52	-840	-4	-3	+2	+8	+8	+15	+22	+28
über 30	-25	-25	-9	0	0	0	0	0	0	0	+11	+3,5	+18	+20	+25	+33	+42	+50
bis 50	-41	-50	-25	-4	-7	-11	-16	-39	-62	-1000	-5	-3,5	+2	+9	+9	+17	+26	+34
über 50	-30	-30	-10	0	0	0	0	0	0	0	+12	+4	+21	+24	+30	+39	+51	+60
bis 80	-49	-60	-29	-5	-8	-13	-19	-46	-74	-1200	-7	-4	+2	+11	+11	+20	+32	+43
über 80	-36	-36	-12	0	0	0	0	0	0	0	+13	+5	+25	+28	+35	+45	+59	+73
bis 120	-58	-71	-34	-6	-10	-15	-22	-54	-87	-1400	-9	-5	+3	+13	+13	+23	+37	+51

## Innenmaße (Bohrungen):

Grenzabmaße in  $\mu\text{m}$  ( $1 \mu\text{m} = 0,001 \text{ mm}$ )

Nennmaßbereich in mm	E6	F6	F7	G6	G7	H5	H6	H7	H8	H9	H10	H11	J7	K6	M6	N6	P6	P7	R6
von 1	+20	+12	+16	+8	+12	+4	+6	+10	+14	+25	+40	+60	+4	0	-2	-4	-6	-6	-10
bis 3	+14	+6	+6	+2	+2	0	0	0	0	0	0	0	0	-6	-6	-8	-10	-12	-16
über 3	+28	+18	+22	+12	+16	+5	+8	+12	+18	+30	+48	+75	+6	+2	-1	-5	-9	-8	-12
bis 6	+20	+10	+10	+4	+4	0	0	0	0	0	0	0	-6	-6	-9	-13	-17	-20	-20
über 6	+34	+22	+28	+14	+20	+6	+9	+15	+22	+36	+58	+90	+8	+2	-3	-7	-12	-9	-16
bis 10	+25	+13	+13	+5	+5	0	0	0	0	0	0	0	-7	-7	-12	-16	-21	-24	-25
über 10	+43	+27	+34	+17	+24	+8	+11	+18	+27	+43	+70	+110	+10	+2	-4	-9	-15	-11	-20
bis 18	+32	+16	+16	+6	+6	0	0	0	0	0	0	0	-8	-9	-15	-20	-26	-29	-31
über 18	+53	+33	+41	+20	+28	+9	+13	+21	+33	+52	+84	+130	+12	+2	-4	-11	-18	-14	-24
bis 30	+40	+20	+20	+7	+7	0	0	0	0	0	0	0	-9	-11	-17	-24	-31	-35	-37
über 30	+66	+41	+50	+25	+34	+11	+16	+25	+39	+62	+100	+160	+14	+3	-4	-12	-21	-17	-29
bis 50	+50	+25	+25	+9	+9	0	0	0	0	0	0	0	-11	-13	-20	-28	-37	-42	-45
über 50	+79	+49	+60	+29	+40	+13	+19	+30	+46	+74	+120	+190	+18	+4	-5	-14	-26	-21	-35
bis 80	+60	+30	+30	+10	+10	0	0	0	0	0	0	0	-12	-15	-24	-33	-45	-51	-56
über 80	+94	+58	+71	+34	+47	+15	+22	+35	+54	+87	+140	+220	+22	+4	-6	-16	-30	-24	-44
bis 120	+72	+36	+36	+12	+12	0	0	0	0	0	0	0	-13	-18	-28	-38	-52	-59	-66