

# NV 3 440

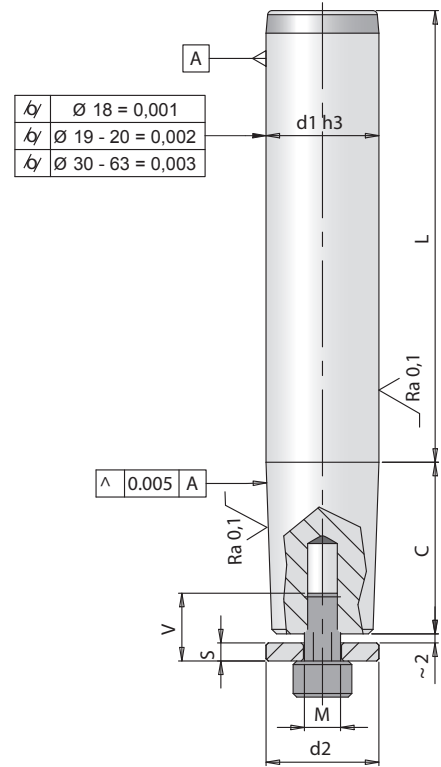
## Schnellwechselführungssäulen, Güteklasse h3

**Material:** Stahl 18 Ni Cr Mo 5, gehärtet  
**Härte:** 62-64 HRC  
**Ausführung:** feingeschliffen und supfiniert, Ra = 0,1

**Bestell-Nr.:** NV 3 440.d1xL

d1	19/20	24/25	30/32	38/40	48/50
d2	22	25	32	40	50
S	4	5	5	5	5
M	M6	M8	M8	M8	M10
V	20	20	20	20	25
C	38	38	48	48	61
L					
100	•	•	•		
120	•	•	•		
130	•	•	•	•	
140	•	•	•	•	
150	•	•	•	•	
160	•	•	•	•	•
170	•	•	•	•	•
180		•	•	•	•
200		•	•	•	•
254		•	•	•	•
294				•	•
339					•
400					•
450					•

Preise und Lieferzeiten auf Anfrage.



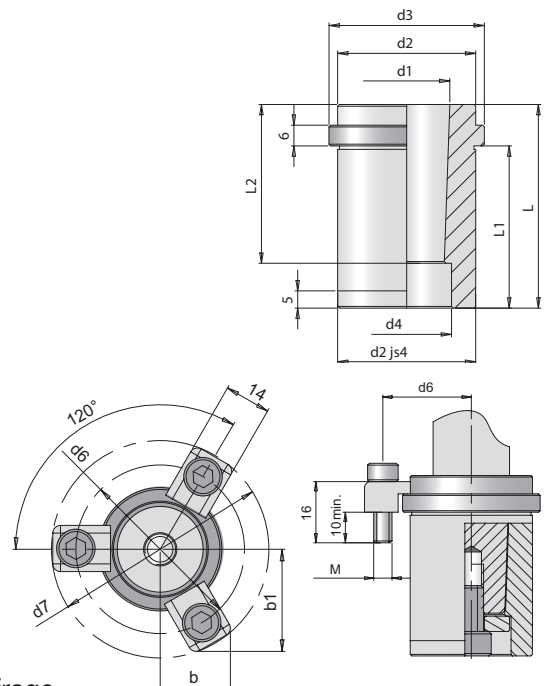
# NV 3 441

## Haltebuchsen für Schnellwechselführungssäulen

**Material:** Stahl 18 Ni Cr Mo 5  
**Härte:** 62-64 HRC  
**Ausführung:** feingeschliffen und geläppt  
**Einbau:** Aufnahmebohrung ISO H5

**Bestell-Nr.:** NV 3 441.d1xL

d1	19/20	24/25	30/32	38/40	48/50	63		
d2	32	40	48	58	70	85		
d3	40	45	54	66	80	95		
d4	23	26	33	41	51	61		
d6	52	56	66	76	91	106		
d7	67,9	71,8	81,7	92,7	106,6	121,5		
b	22,3	23,3	25,8	28,5	32	35,8		
b1	32	33,7	38	42,8	48,8	55,3		
M	M6	M6	M8	M8	M8	M8		
L	50	50	59	60	60	72	75	75
L1	37	37	47	47	47	57	62	62
L2	39	39	46	49	49	61	62	62



3x Haltestücke NV 3 HS 9825 werden zur Befestigung benötigt.  
 Nicht im Lieferumfang enthalten. Preise und Lieferzeiten auf Anfrage.